

INNOVATION IST UNSERE LEIDENSCHAFT
L'INNOVATION C'EST NOTRE PASSION



HYDRAULISCHE HOLZSPALTER

FENDEUSES DE BOIS HYDRAULIQUES

System
LEADER

6° geneigter Spaltkeil für reduzierter Kraftaufwand
Couteau inclinée à 6° pour réduire les écarts

6,5 t
8,5 t

max. 54 cm

max. 50 cm

Holzhalter an beiden Bedienhebeln
Gardes anti-chute de bois

Ergonomisch ausgerichtete Zweihand-Sicherheit-Bedienung für Spaltvorgang
Double commande confortable et ergonomique pour le fendage

System
LEADER

Speziell geformter Spalttisch für höhere Spaltleistung, auch dann wenn das Spaltgut nicht 100 % gerade geschnitten wurde
Table avec support pour bois courbé pour une meilleure performance dans le fente

Beidseitige Holzablagen
Double extensions latérales pour le bois

Sehr solide Rahmenstruktur
Structure du cadre d'une grande solidité

Hydrauliköl-Tank im Rahmen integriert
Réservoir d'huile hydraulique intégré au cadre

Fusspedalsteuerung zum Absenken des Spaltkeils und Ausrichtung des zu spaltenden Holzstückes
Pédale homologuée pour course d'approche et de centrage des morceaux de bois a fendre

System
LEADER

ALPINO						
Spaltkraft Force de fendage	6,5 t			8,5 t		
Spaltkeilhub verstellbar Course du couteau réglable	50 cm			50 cm		
Spalt Ø min. – max. Ø min – max de fente	5 – 40 cm			5 – 50 cm		
Hydrauliköl-Tank Capacité réservoir huile hydraulique	6 l			6 l		
Beidseitige Holzablagen Double extensions latérales	✓			✓		
Holzhalter an beiden Bedienhebeln Gardes anti-chute de bois	✓			✓		
Zweihand-Sicherheit-Bedienung Commandes de série	System-LEADER			System-LEADER		
Artikel-Nr. N°article	65.100	65.101	85.100	85.101	85.102	85.103
Antrieb EL =Elektro, VS =Benzin, HVP =Traktor (Aufsteckpumpe) Alimentation EL =électrique, VS =à essence, HVP =tracteur (pompe détachée)	EL 230 Volt	EL 400 Volt	EL 230 Volt	EL 400 Volt	VS Rato 3200 U/min tr/min	HVP 540 U/min tr/min
Leistung PS / kW Puissance CV / kW	2,5 / 1,85	2,5 / 1,85	2,5 / 1,85	4 / 3	5 / 3,8	15 / 11
max. Druck bar <i>PD</i> =Doppelpumpe Pression de travail bar <i>PD</i> =Pompe double	230	230	250 <i>PD</i>	250	250	250
1. Spaltgeschwindigkeit cm/s 1 ^{ère} vitesse de fendage cm/sec	3,2	3,2	10	5,3	4,5	7,5
2. Spaltgeschwindigkeit cm/s 2 ^{ème} vitesse de fendage cm/sec	–	–	1,8	–	–	–
Rücklaufgeschwindigkeit cm/s Vitesse de retour cm/sec	15,2	15,2	12,3	36	30	36
Abdeckung für die Steuereinheit Couverture arrière	–	–	✓	✓	✓	✓
Vollgummiräder Ø mm Dimension roues pleines Ø mm	200	200	250	250	250	250
Arbeitsmasse L x B x H cm Dimension de travail l x l x h cm	116 x 70 x 156	116 x 70 x 156	116 x 70 x 156	116 x 70 x 156	116 x 100 x 156	116 x 100 x 156
Gewicht kg Poids kg	106	106	112	115	118	122
Preis Prix €	2'390.–	2'420.–	2'830.–	2'780.–	2'670.–	2'550.–

Zubehör Accessoires ALPINO

	Artikel-Nr. N°article	Bezeichnung Description	Modell Modèle	Preis Prix €
	800.087.K	Breitspaltkeil 60° Couteau 60°	Alpino	160.–
	845.201	Handsäppie Tire bois	alle Modelle tous les modèles	75.–



Mit der Bedienungsvorrichtung **System-LEADER** wird das Spaltmesser durch Betätigen des Fusspedals mit vermindertem Druck heruntergefahren, beide Hände bleiben frei. Sobald das Spaltmesser auf das Holzstück trifft, hält es an und fixiert dieses. Dann wird der Spaltvorgang durch Betätigen der beiden Bedienhebel ausgelöst.

Avec les commandes **System-LEADER** vous pouvez effectuer la course d'approche du couteau et centrer les bouts de bois avec le couteau en mouvement avec une main libre. Une fois la pièce centrée et bloquée dans la position désirée, les deux leviers de commande sont activés pour effectuer l'opération de fendage.

LEISTUNGSSTARK, SICHER UND LANGLEBIG!
ENTSCHEIDEN SIE SICH FÜR QUALITÄT

ELLES SONT PUISSANTES, SÛRES ET... INFATIGABLES!
CHOISSEZ LA QUALITÉ

System
LEADER

11 t max. 54 cm max. 60 cm

Ergonomisch ausgerichtete Zweihand-Sicherheit-Bedienung für Spaltvorgang
Double commande confortable et ergonomique pour le fendage

System
LEADER



Beidseitige Holzablagen
Double extensions latérales pour le bois

Speziell geformter Spalttisch für höhere Spaltleistung, auch dann wenn das Spaltgut nicht 100 % gerade geschnitten wurde
Table avec support pour bois courbé pour une meilleure performance dans le fente



Fusspedalsteuerung zum Absenken des Spaltkeils und Ausrichtung des zu spaltenden Holzstückes
Pédale homologuée pour course d'approche et de centrage des morceaux de bois a fendre

System
LEADER



Holzhalter an beiden Bedienelementen
Gardes anti-chute de bois

ABBILDUNG MIT OPTIONALEM ZUBEHÖR
ILLUSTRATION AVEC ACCESSOIRES EN OPTION

MIGNON PROF		
Spaltkraft Force de fendage	11 t	
Spaltkeilhub verstellbar Course du couteau réglable	50 cm	
Spalt Ø min. – max. Ø min – max de fente	5 – 60 cm	
Hydrauliköl-Tank Capacité réservoir huile hydraulique	9 l	
Beidseitige Holzablagen Double extensions latérales	✓	
Holzhalter an beiden Bedienhebeln Gardes anti-chute de bois	✓	
Zweihand-Sicherheit-Bedienung Commandes de série	System-LEADER	
Artikel-Nr. N°article	23.111	23.112
Antrieb EL =Elektro, VS =Benzin Alimentation EL =électrique, VS =à essence	EL 400 Volt	VS Honda GX270 - 3200 U/min tr/min
Leistung PS / kW Puissance CV / kW	5,5 / 4	9 / 6,7
max. Druck bar Pression de travail bar	240	230
1. Spaltgeschwindigkeit cm/s 1 ^{ère} vitesse de fendage cm/sec	7,2	4,7
2. Spaltgeschwindigkeit cm/s 2 ^{ème} vitesse de fendage cm/sec	–	–
Rücklaufgeschwindigkeit cm/s Vitesse de retour cm/sec	16	12,5
Abdeckung für die Steuereinheit Couverture arrière	–	–
Vollgummiräder Ø mm Dimension roues pleines Ø mm	300	–
Lufträder Ø mm Dimension roues pneumatiques Ø mm	–	400
Arbeitsmasse L x B x H cm Dimension de travail l x l x h cm	125 x 80 x 156	125 x 100 x 156
Gewicht kg Poids kg	158	181
Preis Prix €	3'750.–	4'790.–

Zubehör Accessoires MIGNON PROF

	Artikel-Nr. N°article	Bezeichnung Description	Modell Modèle	Preis Prix €
	800.113.K	Breitspaltkeil 60° Couteau 60°	Mignon Eco, Mignon Prof	160.–
	845.201	Handsäppie Tire bois	alle Modelle tous les modèles	75.–
	810.032.K	Stammheber seitlich Lève bûche latéral	Mignon Eco, Mignon Prof	670.–

EINE SICHERE UND INNOVATIVE WAHL
... SEINER ZEIT VORAUS!

UN CHOIX SÛR ET INNOVANT
... EN AVANCE SUR SON EPOQUE!

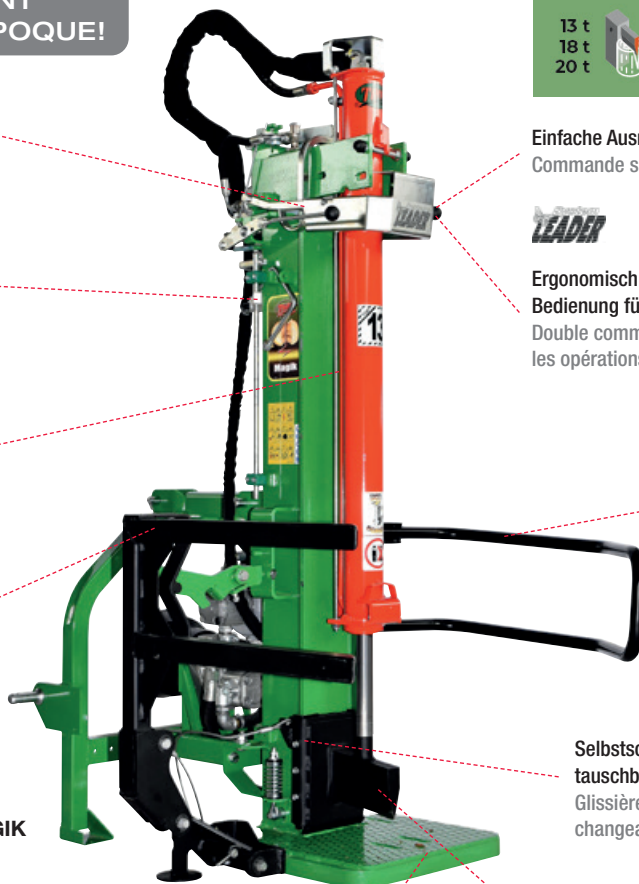
Sensor für hydraulische Durchflusssperre
Capteur pour le blocage du débit hydraulique

Alu-Messerhubeinstellung einfach auf die gewünschte Höhe einstellbar
Réglage de la course du couteau en alu facilement réglable à la hauteur désirée

Hydraulikzylinder in Ruhestellung für Transport und Aufbewahrung einfahrbar, Höhe 190 cm
Cylindre hydraulique en position de repos pour le transport et stockage, hauteur 190 cm

Montierter Stammheber mit Doppelfunktion als Holzhaltebügel. Arretierbar nach Beendigung der Arbeit
Lève bûche latéral montée avec double fonction pour protection antichute. Pliable à la fin des travaux

MAGIK



13 t
18 t
20 t



max.
124 cm



min. max.
5 90 cm



Einfache Ausrichtung für die Zentrierung
Commande simple pour la phase de centrage



Ergonomisch ausgerichtete Zweihand-
Bedienung für den Spaltvorgang
Double commande ergonomique favorisant les opérations de fendage

Doppelter Holzhaltebügel mit integrierter Sappiehalterung auf der rechten Seite der Maschine montiert für lange und kurze Absturzicherung. Arretierbar nach Beendigung der Arbeit
Double protection latéral avec porte-tire bois intégré, montée sur le côté droit de la machine pour l'antichute des bûches longues et courtes. Pliable à la fin des travaux

Selbstschmierende, wartungsarme und austauschbare Führungen aus Teflon
Glissières en téflon autolubrifiantes et interchangeables

Spaltkeil aus Spezialstahl. Die abgewinkelte Schneidkante ermöglicht besseres Eindringen bei geringerem Kraftaufwand
Couteau en acier spécial avec fendage incliné pour une meilleure pénétration et un minimum d'effort

Sehr breite Bodenplatte für die optimale Kraftverteilung des zu spaltenden Stammes
Base très large pour le support ergonomique du tronc à fendre

Hydraulikzylinder mit gleicher Position für Transport und Arbeit
Cylindre hydraulique avec position unique pour le transport et le travail

Scheinwerfer-Schiene für den Strassenverkehr in Ruhestellung
Barre des feux arrière pour la circulation routière dans la position de repos



MAGIK MULTIUSE

16 t



max.
115 cm



min. max.
5 90 cm



Zughaken für Kugelkupplung, Ø 50 zugelassen, Stützrad
Crochet de remorquage, approuvé pour boule Ø 50, roue stabilisatrice

	MAGIK			MAGIK MULTIUSE	
Spaltkraft Force de fendage	13 t		18 t	20 t	16 t
Spaltkeilhub verstellbar Course du couteau réglable	114 cm		114 cm	114 cm	105 cm
Spalthöhe Hauteur de fente	124 cm		124 cm	124 cm	115 cm
Hydrauliköl-Tank Capacité réservoir huile hydraulique	22 l		23 l	38 l	23 l
Zweihand-Sicherheit-Bedienung Commandes de série	NEW System-LEADER		System-LEADER	System-LEADER	System-LEADER
Artikel-Nr. N°article	34.101	34.103	36.101	36.110	36.M.120
Antrieb EL =Elektro, VS =Benzin, V.PF =Traktor Alimentation EL =électrique, VS =à essence, V.PF =tracteur	V.PF 540 U/min tr/min	EL 400 Volt	V.PF 540 U/min tr/min	V.PF 540 U/min tr/min	VS Honda GX270 2300 U/min tr/min
Leistung PS / kW Puissance CV / kW	22 / 16	5,5 / 4	24 / 18	27 / 20	9 / 6,7
max. Druck bar Pression de travail bar <i>PD</i> =Doppelpumpe Pompe double	260	250	280	315	250 <i>PD</i>
1. Spaltgeschwindigkeit cm/s 1 ^{ère} vitesse de fendage cm/sec	9	6	7	7	6
2. Spaltgeschwindigkeit cm/s 2 ^{ème} vitesse de fendage cm/sec	28	19	16	16	14
Rücklaufgeschwindigkeit cm/s Vitesse de retour cm/sec	13	9	13	13	11
Drehzahl U/min Vitesses calculées tr/min	450	1400	450	450	3200
Lufträder Ø mm Dimension roues pneumatiques Ø mm	–	400	–	–	✓
3-Punkt-Aufhängung 1.– 2. Kat. Raccord à 3 points 1 ^{ère} – 2 ^{ème} cat.	✓	–	✓	✓	–
Arbeitsmasse L x B x H cm Dimension de travail l x l x h cm	115 x 125 x 295	115 x 100 x 295	115 x 125 x 295	115 x 125 x 295	290 x 122 x 268
Ausstattung Zapfwelle Équipement prise de force	–	–	–	–	–
Gewicht kg Poids kg	380	368	414	447	558
Preis Prix mit Strassenzulassung avec homologation pour la route	5'290.– G	5'990.– G	5'790.– G	6'290.– G	9'600.– F 10'900.– F

Zubehör Accessoires **MAGIK**

	Artikel-Nr. N°article	Bezeichnung Description	Modell Modèle	Preis Prix G
	845.056.K	Breitspaltkeil 60° Couteau 60°	Magik + Farmer 13 t	175.–
	845.201	Handsappe Tire bois	alle Modelle tous les modèles	75.–
	600.059	Zapfwelle 70 cm, Typ 4 Prise de force 70 cm, type 4	nur für V.PF und Kombi seulement pour V.PF et Kombi	260.–
	845.202.K	Motorsägenträger Porte tronçonneuse	nur für V.PF und Kombi seulement pour V.PF et Kombi	240.–
	845.190.K	Seilwinde manuell, mit Freilauf Zugkraft: 250 kg für 20 t Treuil à commande manuelle avec sortie de câble automatique. Force de traction : 250 kg pour 20 t	nur für V.PF und Kombi seulement pour V.PF et Kombi	1'650.–
	845.204	Verladezange Pince de chargement	nur für V.PF und Kombi seulement pour V.PF et Kombi	295.–
	845.250.K	Spalttisch 50 cm mit Fusssteuerung, Verlängerung und Auflage Table 50 cm avec pédale, extension et support de chargement	Magik, Magik Multiuse	595.–

max. Ø 28 cm Ø 700 mm



KATANA700

3 Hebel zum Entriegeln des Wippevorschubs
 Levier pour débloquer l'avancement de la bascule

1 Schalter mit Überlastschutz und Bremse
 Double commande ergonomique favorisant les opérations de fendage

2 Wippe-Abdeckung im Sägebereich
 Carter en tôle pour la protection de la lame

4 Griffhöhenverstellung für die Bedienung der Wippe
 Réglage en hauteur de la poignée pour l'avancement de la bascule

max. Ø 30 mm Ø 750 mm



KATANA750

Notbremsvorrichtung des Sägeblattes für Ausführungen mit Zapfwellenantrieb
 Dispositif de freinage d'urgence de la lame de scie pour les versions avec entraînement par prise de force

KATANA700

max. Schnitt-Tiefe Profondeur de sciage max.	Ø 28 cm			
Hartmetall-Sägeblatt Bohrung Ø 30 mm serienmässig Lame carbure – Trou Ø 30 mm inclus	Ø 700 mm			
Geschwindigkeit des Sägeblattes U/min Vitesse de la lame tr/min	1400			
Artikel-Nr. N° article	K70.101	K70.102	K70.103	K70.104
Antrieb EL =Elektro (S1), VS =Benzin, V.PF =Traktor Alimentation EL =électrique (S1), VS =à essence, V.PF =tracteur	EL 230 Volt	EL 400 Volt	V.PF 450 U/min tr/min	VS Rato 1400 U/min tr/min
Leistung PS / kW Puissance CV / kW	3 / 2,2	5 / 3,7	11 / 8	9 / 6,7
Schwungrad am Elektromotor montiert Volant monté sur le moteur électrique	✓	–	–	–
Sägeblattbremse Frein d'arrêt de lame	✓	✓	✓	✓
3-Punkt-Aufhängung 1.– 2. Kat. Raccord à 3 points 1 ^{ère} – 2 ^{ème} cat.	–	–	✓	–
Schnittverstellung Réglage de coupe	✓	✓	✓	✓
Vollgummiräder Ø mm Roues pleines Ø mm	300	300	300	300
Arbeitsmasse L x B x H cm Dimension de travail l x l x h cm	110 x 130 x 115	110 x 130 x 115	110 x 130 x 110	100 x 135 x 110
Gewicht Poids kg	142	133	131	180
Preis Prix	2'990.–	2'990.–	2'750.–	4'290.–

KATANA750

max. Schnitt-Tiefe Profondeur de sciage max.	Ø 30 cm			
Hartmetall-Sägeblatt Bohrung Ø 30 mm serienmässig Lame carbure – Trou Ø 30 mm inclus	Ø 750 mm			
Geschwindigkeit des Sägeblattes U/min Vitesse de la lame tr/min	1400			
Artikel-Nr. N° article	K75.101	K75.103	K75.104	K75.105
Antrieb EL =Elektro (S1), VS =Benzin, V.PF =Traktor, Kombi Alimentation EL =électrique (S1), VS =à essence, V.PF =tracteur, Kombi	V.PF 540 U/min tr/min	EL 400 Volt	Kombi (EL 400 V + V.PF)	VS Honda 3200 U/min tr/min
Leistung PS / kW Puissance CV / kW	25 / 18	12 / 9	7,5 / 5,5 - 25 / 18	13 / 9,55
Sägeblattbremse Frein d'arrêt de lame	✓	✓	✓	✓
3-Punkt-Aufhängung 1.– 2. Kat. Raccord à 3 points 1 ^{ère} – 2 ^{ème} cat.	✓	✓	✓	–
Schnittverstellung Réglage de coupe	✓	✓	✓	✓
Seitliche aufklappbare Holzauflage Chariot d'alimentation rabattable pour troncs	✓	✓	✓	✓
Vollgummiräder Ø mm Roues pleines Ø mm	400	400	400	400
Arbeitsmasse L x B x H cm Dimension de travail l x l x h cm	170 x 170 x 120	170 x 170 x 120	170 x 170 x 120	170 x 215 x 120
Gewicht Poids kg	257	325	300	350
Preis Prix Keine Lagerartikel, Lieferzeit auf Anfrage Articles non stockés, livraison sur demande	5'400.–	5'900.–	6'990.–	7'650.–