

MANUEL D'UTILISATION

FR



FAUCHEUSE AUTO-PORTÉE À FLÉAUX
ZHR800



Lisez attentivement ce manuel d'utilisation avant toute utilisation de la machine, conservez-le comme référence. Pour toute question concernant ce manuel, veuillez vous adresser à votre revendeur OREC ou au distributeur de votre pays.

OREC CO LTD
548-22 HIYOSHI HIROKAWA-MACHI YAME-GUN JAPON
<http://www.orec-jp.com>

Mise à jour : Peut 2024

(seule la version française de ce manuel peut être utilisée comme référence)

INTRODUCTION

À propos du manuel




- Lisez ce manuel avant d'utiliser la machine.
- Si vous prêtez ou vendez cette machine, assurez-vous de remettre également ce manuel avec la machine.
- Si ce manuel est perdu ou endommagé, veuillez le commander directement auprès du revendeur.

Pour commencer

- ✓ Merci d'avoir acheté ce produit.
- ✓ Ce manuel d'instructions précise l'utilisation correcte et les méthodes d'entretien simples pour maintenir ce produit dans les meilleures conditions et travailler en toute sécurité.
- ✓ Veuillez lire attentivement ce manuel d'instructions avant d'utiliser cet engin. Assurez-vous de bien comprendre le fonctionnement sûr et les méthodes de manipulation correctes afin de garantir la sécurité et l'efficacité de la machine.
- ✓ Après l'avoir lu, conservez-le dans un endroit sûr afin de pouvoir vous y référer ultérieurement. S'il est perdu ou endommagé, achetez un exemplaire de remplacement auprès du détaillant ou téléchargez-le à partir du site web.

Définitions et symboles

Tout au long de ce manuel, les mots DANGER, AVERTISSEMENT et ATTENTION sont utilisés avec le pictogramme de mise en garde (triangle avec un point d'exclamation) afin d'indiquer un danger pour votre sécurité.

Signalisation	Définition
 DANGER	Indique un danger entraînant des blessures graves ou la mort si les précautions appropriées ne sont pas prises.
 AVERTISSEMENT	Indique un risque susceptible de causer des blessures graves ou la mort si les précautions appropriées ne sont pas prises.
 ATTENTION	Indique un risque susceptible de causer des blessures légères ou des dégâts matériels si les précautions adéquates ne sont pas prises.
CONSEIL	Indique un conseil utile pour le fonctionnement et l'entretien du produit, et pour éviter un fonctionnement défectueux.

SOMMAIRE

INTRODUCTION	2
SOMMAIRE	2
LISTE DE VÉRIFICATION	4
POSITION DES ÉTIQUETTES D'AVERTISSEMENT	10
DESCRIPTION DE LA MACHINE	11
COMMANDES	12
INSPECTION AVANT UTILISATION	15
FONCTIONNEMENT	17
OPÉRATIONS DE MAINTENANCE À EFFECTUER PAR L'UTILISATEUR	26
SPÉCIFICATIONS	39
COUPLES DE SERRAGE (N.m)	39
SCHÉMA DE CÂBLAGE	40
TABLEAU D'ENTRETIEN	41
DÉPANNAGE DU MOTEUR	43
DÉPANNAGE	45
BATTERIE	46
GUIDE DE PENTE	50
LIMITATION DE GARANTIE	52
NOTES	52
DÉCLARATION DE CONFORMITÉ EC	53
MESURE DES VIBRATIONS	53

Réglementation relative à la machine

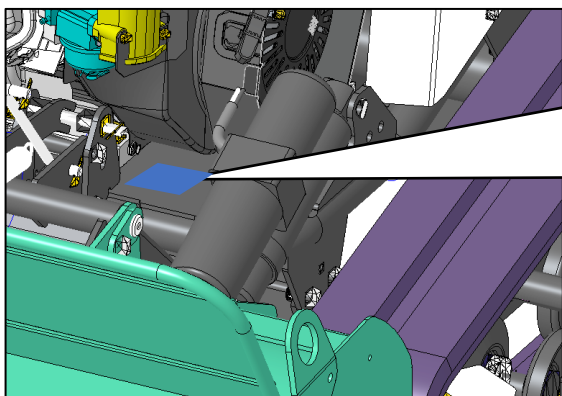
- 1) Ce produit a été conçu comme une machine spécialisée à usage agricole uniquement et ne doit pas être utilisé à d'autres fins (location, etc. où l'opérateur ne peut être identifié). Une utilisation incorrecte peut annuler la garantie.
- 2) Veuillez noter que cette machine peut ne pas convenir pour la coupe de lierre ou de plantes grimpantes poussant au sol.
- 3) La machine ne peut accueillir qu'une seule personne. Vous ne pouvez pas non plus conduire sur des routes ou des lieux utilisés pour la circulation générale (chemins de ferme, chemins forestiers, places publiques, etc.).
- 4) Vous ne pouvez pas conduire sur la voie publique même si vous avez un numéro d'immatriculation.

Avis important :

- 1) Veuillez noter qu'en raison de l'amélioration continue de performance et de durabilité, ainsi que des modifications apportées aux pièces et aux spécifications, les caractéristiques de la machine figurant dans ce manuel peuvent ne pas correspondre exactement aux vôtres.
- 2) En outre, veuillez noter que la copie de tout ou partie de ce manuel sans autorisation constitue une violation de la loi sur les droits d'auteur.
- 3) Ce manuel utilise des photographies et des illustrations pour expliquer des concepts techniques, mais certaines pièces non liées à l'explication peuvent ne pas apparaître sur celles-ci.
- 4) Veuillez noter que seule la version anglaise de ce manuel doit être utilisée comme référence ; les traductions dans d'autres langues ne sont pas autorisées.

Garantie/Contrat/Avis de non-responsabilité :

- 1) Le certificat de conformité et les informations relatives à la garantie sont mentionnés à la fin de ce manuel. Veuillez lire attentivement et comprendre les termes et conditions de la garantie.
- 2) Si vous ne les comprenez pas, même après avoir lu ce manuel, n'utilisez pas le produit sans autorisation, mais n'oubliez pas de consulter le revendeur auprès duquel vous avez acheté le produit (ci-après dénommé « Revendeur »).
- 3) Des inspections et un entretien réguliers sont essentiels pour continuer à utiliser le produit de manière sûre et efficace.
- 4) Veuillez faire effectuer une inspection et un entretien réguliers chez votre revendeur (frais applicables) au moins une fois par an, comme indiqué dans le « TABLEAU D'ENTRETIEN ».
- 5) Les pannes et les accidents causés par le non-respect de ces inspections et de cet entretien, par une utilisation dépassant les spécifications, par une modification ou par le non-respect de ce manuel ne sont pas couverts par la garantie.
- 6) Les pièces de rechange pour ce produit seront fournies pendant 9 ans après l'arrêt de la production. Toutefois, nous pourrions éventuellement vous consulter à propos de pièces spéciales au cours de cette période (dates de livraison, etc.).
- 7) Si vous avez des questions ou des préoccupations concernant les services, veuillez contacter votre revendeur. À cet effet, veuillez vous reporter à la section ci-dessous pour vérifier le modèle du produit, le numéro de série et le nom du modèle de moteur installé (gravé ou apposé sur le corps du moteur).



OREC CO.,LTD. MADE IN JAPAN

548-22 HIYOSHI HIROKAWA-MACHI
YAME-GUN FUKUOKA JAPAN

YEAR _____

TYPE _____

SERIAL No. _____

POWER _____ **KW**

WEIGHT _____ **KG**

GRASSLAND MOWER



Instructions concessionnaires

L'assemblage, l'installation et la première utilisation de la machine sont sous la responsabilité du concessionnaire OREC.

Lisez le manuel d'utilisation ainsi que les mesures de sécurité. S'assurer que tous les points de contrôle spécifiés avant et après la livraison ont été vérifiés et, si nécessaire, modifiés avant de livrer la machine à son propriétaire.

LISTE DE VÉRIFICATION

Conditions de travail :

AVERTISSEMENT

- 1) N'utilisez pas cette machine sans avoir bien compris ce manuel. En outre, ce produit est conçu pour être utilisé par une seule personne. Ne laissez jamais personne d'autre que le conducteur monter à bord du véhicule.
- 2) En règle générale, seul le propriétaire doit l'utiliser. Si vous devez prêter la machine à quelqu'un d'autre, veillez à lui expliquer comment l'utiliser et à lire attentivement les manuels d'instructions de la machine et du moteur. Il est important de bien comprendre son utilisation et les points de sécurité avant de commencer le travail.
- 3) N'utilisez pas la machine si vous n'êtes pas en mesure de le faire normalement en raison d'un surmenage, d'une maladie, de traitement médical, etc.
- 4) Les personnes enceintes, trop jeunes pour comprendre les instructions ou non formées ne doivent jamais utiliser cette machine.
- 5) Portez toujours des vêtements appropriés, en évitant les vêtements amples ou lâches. Il est recommandé de porter des bottes antidérapantes et équipements de protection pour éviter les blessures causées par les pièces en rotation.
- 6) Utilisez des équipements de protection appropriés, tels que des chaussures antidérapantes, un casque ou un bonnet d'hiver, des protège-tibias, des lunettes de sécurité, des gants et une veste de sécurité, en fonction du produit.
- 7) Ce produit n'est pas certifié pour une utilisation sur la voie publique, veuillez donc ne pas l'utiliser sur la voie publique.

Précautions à prendre avant l'utilisation

DANGER

Les gaz d'échappement peuvent provoquer une intoxication au gaz. Ne pas utiliser dans des zones insuffisamment ventilées, comme à l'intérieur.

AVERTISSEMENT

- 1) Ne modifiez pas cette machine de manière à ce qu'elle ne puisse pas être utilisée en toute sécurité (découpe des capots, installation de pièces non d'origine, utilisation de courroies et d'huile autres que celles spécifiées, suppression des dispositifs de sécurité, etc.) Nous ne pouvons être tenus responsables des accidents ou des dysfonctionnements causés par de telles modifications.
- 2) Assurez-vous qu'il n'y a pas de personnes, d'animaux, de véhicules, d'équipements, de bâtiments ou d'autres biens à proximité. Assurez-vous également de vérifier la sécurité de votre environnement et ne vous approchez pas de zones dangereuses telles que des obstacles dans les champs, des fossés latéraux, des accotements fragiles, ou d'endroits qui requièrent de la prudence.
- 3) Enlevez toutes pierres et autres objets étrangers à l'avance. S'il y a des obstacles qui ne peuvent être dégagés, veuillez installer des panneaux d'avertissement ou des clôtures de sécurité indiquant les zones où il est interdit d'opérer avant de commencer les travaux. Par ailleurs, pour des raisons de sécurité, tondez plus haut que d'habitude dans ces zones afin d'éviter d'endommager la lame ou de projeter des objets étrangers tels que des pierres.
- 4) Enlevez toutes pierres, objets métalliques ou autres objets susceptibles de provoquer des étincelles au contact de la lame. Si vous ne pouvez pas l'enlever, signalez visiblement la zone afin que les gens ne s'en approchent pas.
- 5) Lorsque vous tondez de l'herbe sèche, vérifiez et nettoyez toutes les heures les zones à haute température autour du moteur et de l'échappement pour vous assurer qu'aucun débris d'herbe ne s'y est accumulé.
- 6) L'herbe sèche peut être enflammée par une combustion naturelle ou un feu externe. Lorsque vous tondez de l'herbe sèche, veuillez mettre en place un observateur externe afin surveiller l'opération en permanence.
- 7) Faites preuve d'une grande prudence lorsque vous tondez la pelouse alors qu'un avis de temps sec a été émis, et dans certains cas, évitez de tondre la pelouse.
- 8) Pour éviter les accidents potentiels lorsque vous traversez des rivières, des falaises ou des accotements, soyez attentifs aux risques d'effondrement ou de chute. Conduisez sur un terrain suffisamment stable et plat.
- 9) Il est dangereux d'utiliser la machine dans l'obscurité ou lorsque la visibilité est mauvaise. N'utilisez pas la machine lorsque la situation environnante n'est pas claire.

ATTENTION

- 1) Pour éviter tout dommage, n'utilisez pas la machine dans des conditions humides, par exemple sous la pluie ou dans des flaques d'eau.
- 2) Soyez attentif aux autres conditions météorologiques, etc., et tenez-en compte lors de vos décisions d'utilisation et du choix de votre équipement.

Inspection/contrôles avant utilisation

AVERTISSEMENT

- 1) Avant de commencer à travailler, assurez-vous que toutes les réparations requises après la dernière utilisation ont bien été effectuées et ne commencez jamais à travailler tant qu'elles ne sont pas terminées.
- 2) Il est extrêmement dangereux d'utiliser la machine sans ses capots de sécurité, ainsi que ses dispositifs de sécurité standard et pièces associées. Pour éviter les accidents, toujours utiliser la machine avec ces pièces en place. En cas d'anomalie, réparez-la et assurez-vous qu'elle est en bon état avant utilisation.
- 3) Vérifiez que la courroie trapézoïdale est immobile lorsque l'embrayage de lame est en position OFF. Si elle bouge, stoppez le moteur puis ajustez le porte-courroie et le câble.
- 4) Une lame mal fixée est dangereuse. Serrez fermement la vis et l'écrou de fixation de lame. Remplacez également toute lame usagée par une neuve.
- 5) S'il existe un capot de lame, il est dangereux d'utiliser la machine sans celui-ci ou en position ouverte. Toujours utiliser la machine avec le capot en place.
- 6) Contrôlez l'efficacité du frein de stationnement à chaque utilisation. Un mauvais réglage du frein peut entraîner des accidents graves. Vérifiez au minimum un des points suivants :
 - (1) La machine reste immobile avec le levier de vitesse secondaire en position «N» lorsque deux adultes la poussent.
 - (2) La machine reste immobile avec le frein à main serré sur une pente inférieure à 16,7 degrés.
- 7) Enlevez avec précaution toute herbe obstruant l'entrée d'air de refroidissement, le cylindre ou la zone autour du tuyau d'échappement, qui devient particulièrement chaude. Cela peut provoquer un serrage ou un feu moteur. Nettoyez non seulement l'extérieur, mais aussi l'intérieur. Nettoyez également l'intérieur du filtre à air et les débris d'herbe accumulés sur le couvercle du ventilateur HST à l'aide d'un produit approprié.

Pas de flammes nues / Plein carburant

DANGER

- 1) Les feux sont strictement interdits autour de la machine, y compris pendant l'utilisation et le plein carburant. Il existe un risque d'inflammation ou de brûlure. Ne fumez pas, n'allumez pas de feu et n'utilisez pas de flamme nue à proximité de la machine.
- 2) Veuillez faire le plein une fois le moteur arrêté et avec une température de silencieux acceptable.
- 3) Si le niveau de carburant est marqué d'un repère de limite supérieure, faites le plein en dessous de ce repère (encore moins en cas d'utilisation sur une pente). Si vous avez ajouté trop de carburant, retirez-en jusqu'à ce que le niveau soit inférieur au repère. Essuyez tout carburant renversé.
- 4) N'effectuez pas cette opération si votre corps est chargé d'électricité statique. L'essence vaporisée peut s'enflammer et provoquer des brûlures et un incendie.

En cours d'utilisation

AVERTISSEMENT

- 1) Pour votre sécurité, prenez le temps de conduire et évitez les démarrages, arrêts et virages brusques.
- 2) Ne travaillez pas dans des positions inconfortables et faites des pauses toutes les une à deux heures, en fonction de votre condition physique.
- 3) Pour empêcher les personnes et les animaux domestiques d'entrer dans la zone de tonte, placez des panneaux à 15 mètres autour pour indiquer que le travail est en cours. Utilisez des cordes et des filets pour éviter les projections. Veillez à ce que les personnes et les animaux restent en dehors du rayon de 15 mètres. Si des personnes ou des animaux s'approchent, arrêtez immédiatement le travail et coupez le moteur.
- 4) Ne laissez pas d'objets inflammables ou dangereux à proximité pendant la conduite. Le silencieux d'échappement devient également chaud. Toucher la machine pendant son fonctionnement ou immédiatement après avoir terminé le travail peut provoquer des brûlures.
- 5) En cas d'utilisation en pente, procédez seulement si celle-ci est inférieure ou égale à 20 degrés (consultez le « Guide des Pentes »). Essayez de travailler transversalement au dénivelé, plutôt que longitudinalement. Lorsque l'on travaille longitudinalement à la pente, il y a un risque que la machine glisse vers le bas ou que les pieds du travailleur glissent et se prennent dans la machine.
- 6) Même si vous prenez suffisamment de précautions pour éviter de glisser, ne travaillez pas sur des surfaces glissantes.

Notes de fonctionnement :

AVERTISSEMENT

- 1) Au démarrage, placez l'embrayage de la lame en position « OFF », placez le levier de changement de vitesse en position neutre (N) et serrez le frein de stationnement avant de démarrer.
- 2) Soyez très prudent lorsque vous tournez en pente. Vous risquez de perdre l'équilibre et de tomber, ce qui entraînerait des blessures.
- 3) Pour votre sécurité, ne manipulez pas inutilement le levier de vitesse ou le levier d'embrayage lorsque vous êtes en pente. Il existe un risque de glissade ou de chute.

- 4) Assurez-vous que la zone est exempte de personnes, en particulier d'enfants, d'animaux et d'obstacles lorsque vous faites marche arrière. Faites attention au relief pour éviter de vous retrouver coincé sous la machine, de tomber dans un fossé ou un bas-côté.
- 5) Lorsque vous travaillez à proximité d'arbres ou de murs, veillez à ne pas vous coincer le corps ou les mains entre la machine et des installations, les branches d'un arbre, un fil barbelé, etc.
- 6) Lorsque vous tournez, faites particulièrement attention à l'endroit où vous mettez les pieds. Évitez de vous coincer dans les éléments de coupe (lames) et les parties mobiles (chenilles).
- 7) Avant de changer la direction de tonte, vérifiez toujours l'absence de danger devant et derrière.
- 8) Avant d'actionner l'embrayage de la lame, assurez-vous qu'il n'y a pas de personnes ou d'animaux à proximité et prenez les mesures de sécurité nécessaires.
- 9) Des objets étrangers peuvent être projetés pendant le travail. L'avant de la machine est particulièrement dangereux. Ne dirigez donc pas l'avant de la machine vers des personnes, des animaux, des équipements, etc.

Inspection, arrêt et nettoyage en cours de fonctionnement

AVERTISSEMENT

- 1) Si vous heurtez un corps étranger pendant l'utilisation, arrêtez immédiatement la tonte et coupez le moteur. Vérifiez également que la lame, le porte-lame et les couvercles ne sont pas desserrés, ébréchés ou déformés. Resserrez, réparez ou remplacez-les si nécessaire.
- 2) Enlevez avec précaution toute herbe obstruant l'entrée d'air de refroidissement, le cylindre ou la zone autour du tuyau d'échappement, qui devient particulièrement chaude. Cela peut provoquer un serrage ou un feu moteur. Nettoyez non seulement l'extérieur, mais aussi l'intérieur. En même temps, nettoyez l'intérieur du filtre à air et les débris d'herbe qui se sont accumulés sur le couvercle du ventilateur HST.

ATTENTION

- 1) Lors d'une inspection en cours de fonctionnement, veillez à arrêter le moteur, attendez que toutes les pièces aient refroidi et portez des gants résistants, tels que des gants de cuir, pour protéger vos mains, ainsi que des lunettes de sécurité.
- 2) N'oubliez pas de couper le moteur lorsque vous quittez la machine. Arrêtez-vous sur un sol stable et plat.
- 3) Lorsque vous arrêtez le moteur, procédez comme suit, en fonction de la machine :
 - (1) Actionnez les freins.
 - (2) Retirez la clé de contact.
 - (3) Fermer le robinet d'essence
- 4) Des bruits, des odeurs ou une chaleur anormale pendant le fonctionnement peuvent provoquer un incendie ; stoppez donc immédiatement le moteur et faites-le inspecter et réparer.
- 5) Si vous remarquez des anomalies au cours d'autres travaux, coupez le moteur avant de procéder à une inspection.

Précautions de chargement/déchargement/transport

DANGER

- 1) Coupez le moteur et fermez le robinet de carburant lorsque vous déplacez la machine. Une fuite de carburant peut provoquer un incendie.
- 2) N'inclinez pas la machine plus que nécessaire. Le carburant risque de se répandre.

Précautions pendant le chargement, le déchargement et le transport avec rampes

AVERTISSEMENT

- 1) Utilisez un véhicule adapté au transport de la machine (poids du chargement, dimensions du plateau de chargement, présence d'obstacles).
- 2) Choisissez un endroit plat et sûr pour le véhicule de transport puis coupez le moteur, serrez le frein de stationnement et bloquez les roues pour éviter qu'il ne bouge pendant le chargement.
- 3) Réglez la hauteur de coupe afin que la lame ne touche pas la rampe. Veuillez également positionner l'embrayage de lame sur « OFF ».
- 4) Installez solidement des rampes de chargement adaptées et certifiées sur une pente douce (15 degrés ou moins), réduisez le régime moteur, chargez en marche avant et déchargez en marche arrière à faible vitesse. À cet instant, n'effectuez aucune opération autre que la conduite en marche avant ou en marche arrière. Cette machine est dangereuse lorsqu'elle tourne. Ne positionnez pas l'embrayage d'entraînement sur « OFF » sur les rampes.
- 5) Veuillez quitter la plate-forme lors du chargement et du déchargement.
- 6) Lorsque la machine franchit la frontière entre les rampes et la plate-forme du camion, le centre de gravité se déplace soudainement. Veillez à abaisser l'ensemble rotatif et soyez très prudent.
- 7) Pendant le transport, attachez solidement la machine à l'aide de cordes ou de sangles solides. Veuillez également conduire prudemment.

Précautions à prendre lors du chargement ou déchargement par levage

AVERTISSEMENT

- 1) Avant le levage, vérifiez qu'il n'y a pas de déformation ou d'anomalie au niveau du crochet de suspension.
- 2) Ne jamais s'approcher de la machine en suspension.
- 3) Lors du levage, faites extrêmement attention à ce que la sangle de levage ne se détache pas.
- 4) Lors du levage, utilisez des sangles solides (capacité de charge de 1250 kg ou plus) qui peuvent supporter le poids de la machine.
- 5) Ne soulevez pas la machine avec un autre objet chargé sur la machine.

ATTENTION

- 1) Veillez à ne pas exercer de pression sur les câbles avec les sangles lors du levage.
- 2) Lors du transport, respectez les « Précautions pour le chargement, déchargement, transport avec une rampe » mentionnées ci-dessus.

Manipulation de la batterie

- Ne retirez pas la batterie ou le couvercle de protection de la batterie, sauf pour l'inspecter ou la réparer.
- Ne jetez pas les batteries inutilisées avec les ordures ménagères ; consultez votre revendeur.

DANGER

Le non-respect des instructions ci-dessous peut entraîner des brûlures, des blessures ou une défaillance de la machine.

- 1) Ne jetez pas la batterie au feu, ne la chauffez pas et ne l'utilisez pas à des températures élevées.
- 2) Ne placez pas la batterie dans des endroits où la température est élevée, comme près d'un feu, d'un poêle ou dans une voiture sous un soleil brûlant. Ne la laissez pas non plus à la lumière directe du soleil pendant une longue période.
- 3) La batterie se charge automatiquement lorsque le moteur tourne. Ne la chargez pas en utilisant une méthode autre que celle spécifiée.
- 4) Ne pas démonter, réparer ou modifier la batterie.
- 5) Ne pas toucher ou connecter directement les bornes avec du métal ou des outils. L'essence ou l'huile peut s'enflammer et provoquer une explosion ou un incendie.
- 6) Ne faites pas tomber la batterie et ne la soumettez pas à des chocs violents. Si le produit a subi un choc ou si le boîtier est déformé ou endommagé, cessez de l'utiliser et contactez votre revendeur.
- 7) Ne conservez pas les piles à proximité d'enfants ou d'animaux domestiques.

AVERTISSEMENT

Le non-respect des instructions ci-dessous peut entraîner des brûlures, des blessures ou une défaillance de la machine.

- 1) N'éclaboussez pas la batterie avec de l'eau et ne la laissez pas tomber dans l'eau.
- 2) Veillez à positionner la clé de contact sur « OFF » lorsque vous installez ou retirez la batterie.
- 3) Une fois le travail terminé, couvrez la machine ou rangez-la à l'intérieur pour éviter que la pluie n'atteigne directement la zone de la batterie et les composants électriques. Installez le couvercle après que la machine a suffisamment refroidi.
- 4) Si vous remarquez des odeurs ou des bruits inhabituels, ne continuez pas à utiliser la machine et contactez votre revendeur.

Inspection/entretien

Des inspections régulières sont essentielles pour maintenir la qualité et les performances de la machine.

Le propriétaire est responsable des inspections quotidiennes et mensuelles. L'inspection annuelle doit être effectuée par le concessionnaire (frais applicables).

Veillez noter que nous ne pouvons être tenus responsables des accidents ou des pannes causés par l'absence d'inspections régulières.

AVERTISSEMENT

Le non-respect des instructions ci-dessous peut entraîner des brûlures, des blessures ou une défaillance de la machine.

- 1) Outre les inspections et l'entretien quotidien avant et après l'utilisation, il convient de procéder à des inspections et à un entretien réguliers afin de maintenir la machine en bon état de fonctionnement et de sécurité.
- 2) Avant d'effectuer une inspection, un réglage ou un entretien, arrêtez le moteur et laissez refroidir complètement le silencieux et les autres pièces chaudes du boîtier de transmission. Portez des gants résistants (en cuir, par exemple) et des lunettes de sécurité, et utilisez les outils appropriés.
- 3) Effectuez les inspections, les réglages et l'entretien dans un endroit dégagé et bien éclairé, sur une surface plane et dure, en maintenant toujours la machine stable et en veillant à ne pas la faire basculer.
- 4) Lorsque vous soulevez la machine pour l'inspecter, prenez des précautions pour éviter qu'elle ne retombe.

- 5) Si vous remplacez ou retirez une lame ou une chenille, vérifiez qu'elle est bien fixée à l'emplacement prévu et qu'elle est bien serrée.
- 6) Lorsque vous remplacez les lames ou les chenilles par des neuves, remplacez les vis et écrous de fixation avec des neufs pour plus de sécurité.
- 7) Une courroie ou un couvre-lame endommagé(e) est source de danger. Si vous constatez des anomalies pendant le fonctionnement, ne les négligez pas. Stoppez la machine et inspectez la zone. Une fois le travail terminé, inspectez à nouveau la zone et effectuez les réparations éventuelles.
- 8) Réinstallez correctement les couvercles déposés dans leur position d'origine.
- 9) N'installez jamais d'accessoires non spécifiés et ne modifiez jamais la machine
- 10) Le vieillissement des durites carburant peut être dangereux et provoquer des fuites. Remplacez le tuyau et ses colliers de serrage par des neufs tous les trois ans ou lorsqu'il est endommagé.

ATTENTION

Le non-respect des instructions ci-dessous peut entraîner une panne

- 1) Ne jamais projeter d'eau sur les pièces du moteur (pièces électriques, près du filtre à air, du bouchon de réservoir, etc.) ou sur les pièces comportant des étiquettes d'avertissement lorsque vous nettoyez la machine.
- 2) Veuillez inspecter et régler minutieusement les embrayages, l'accélérateur, les changements de vitesse, etc.
- 3) Pour éviter les brûlures et les incendies, attendez au moins 5 minutes après l'arrêt du moteur et assurez-vous que le silencieux et le moteur sont complètement refroidis avant de placer les protections sur la machine.

Stockage longue durée

AVERTISSEMENT

- 1) Pour des raisons de sécurité, fermez le robinet de carburant.
- 2) Si cette machine doit être stockée pendant une période prolongée, stockez-la à l'intérieur.
- 3) Retirez toute saleté, tout débris ou tout objet étranger du châssis ou des pièces mobiles.

Étiquettes d'avertissement

AVERTISSEMENT

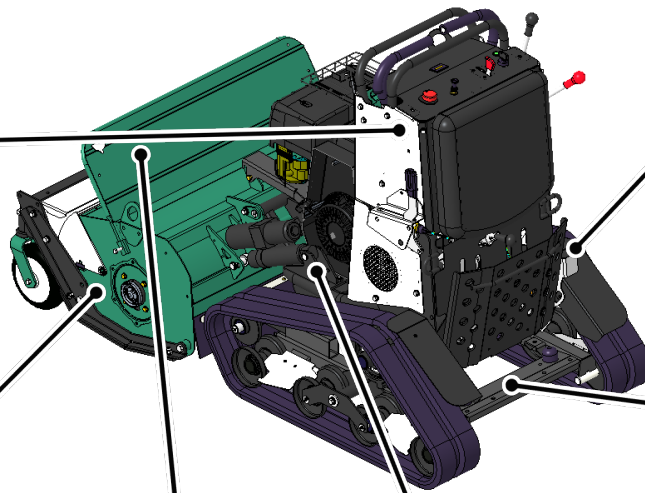
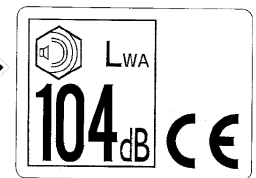
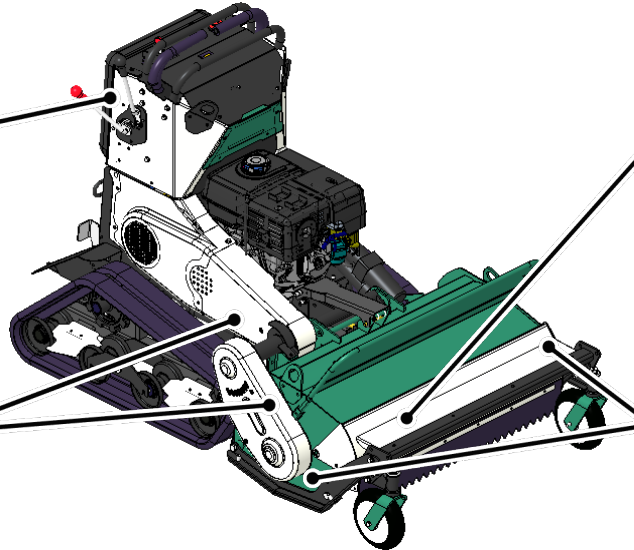
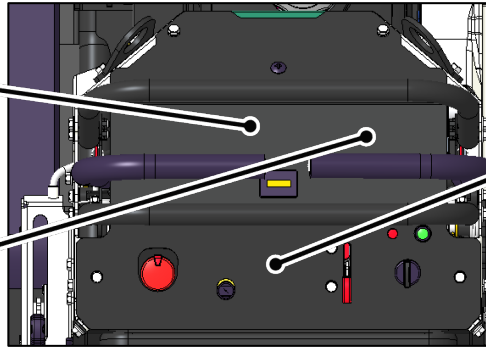
- 1) La machine comporte des étiquettes d'avertissement sélectionnées parmi les dangers importants énumérés dans cette section. Ces étiquettes ont été choisies parce qu'elles sont particulièrement significatives. Veillez à lire, comprendre et suivre les instructions avant d'utiliser la machine.
- 2) Si l'étiquette d'avertissement devient illisible, achetez une neuve auprès de votre revendeur et installez-la de manière à ce qu'elle soit toujours facilement identifiable.

Description des étiquettes d'avertissement :

			
<p>Gardez une distance de sécurité par rapport au bord des dénivellations, des bordures, des fossés, etc. La machine peut se renverser si une roue passe dans un trou ou si le bord s'effondre.</p>	<p>Ne transportez pas de passagers.</p>	<p>Arrêtez la machine si quelqu'un pénètre dans la zone de travail. Tenir les passants à l'écart</p>	<p>Mettez la machine en position NEUTRE, coupez le moteur et retirez la clé avant de quitter la machine.</p>
			
<p>Déconnectez le câble de bougie d'allumage avant maintenance</p>	<p>Prenez garde aux objets projetés</p>	<p>Restez à l'écart de la machine</p>	<p>Lire le manuel du propriétaire</p>
			
<p>Ni mains ni pieds sous le plateau de coupe</p>	<p>Attention aux pièces tournantes sous les déflecteurs</p>	<p>Ne dépassez pas 20° de pente</p>	<p>Portez toujours un équipement de protection contre le bruit, la poussière</p>

POSITION DES ÉTIQUETTES D'AVERTISSEMENT

Notez leur emplacement et remplacez-les immédiatement s'ils sont endommagés ou manquants.



OREC CO.,LTD. MADE IN JAPAN
 548-22 HIYOSHI HIROKAWA-MACHI
 YAME-GUN FUKUOKA JAPAN

YEAR _____

TYPE _____

SERIAL No. _____

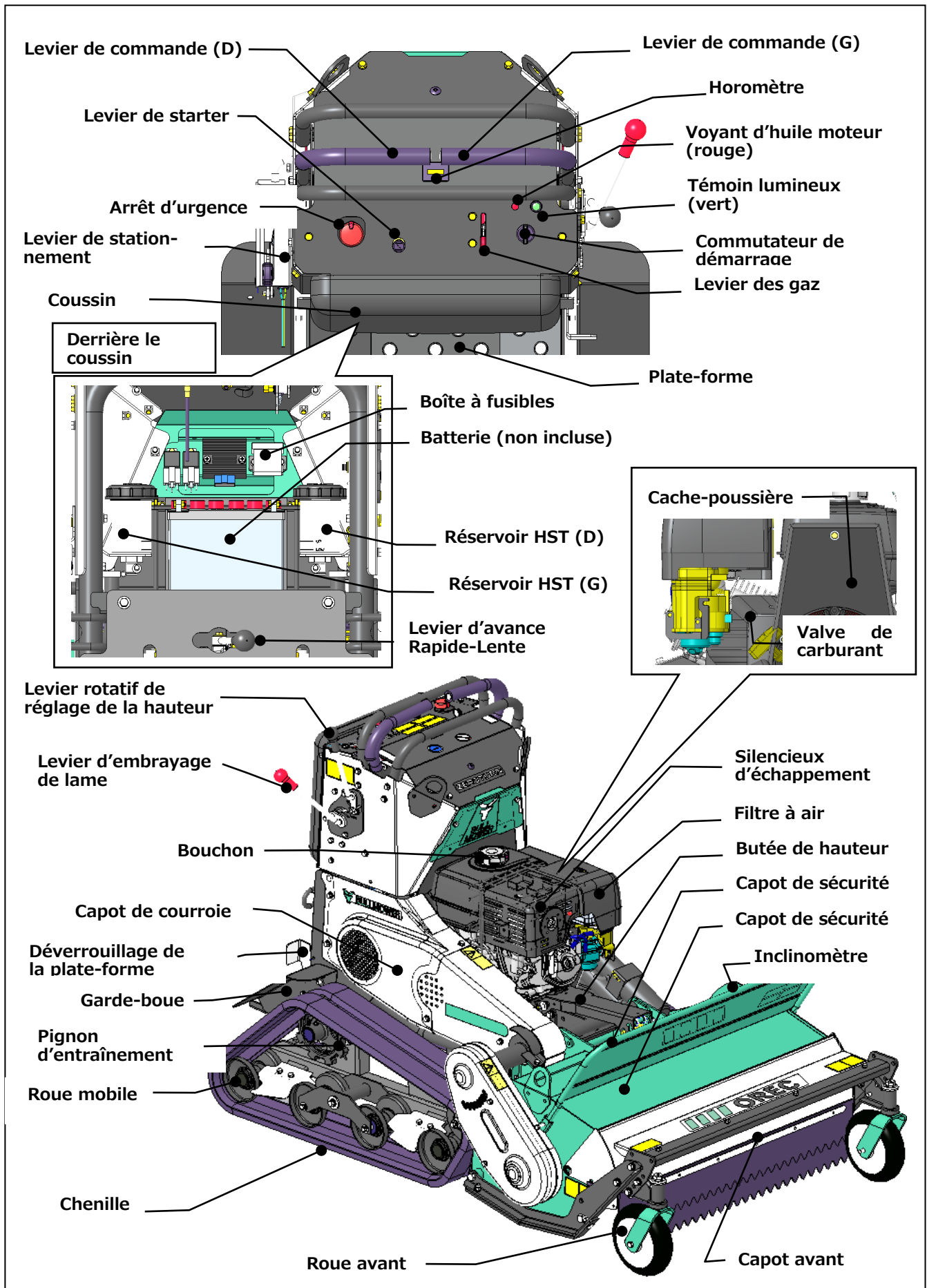
POWER _____ KW

WEIGHT _____ KG

GRASSLAND MOWER _____

CE
 UK
 CA

DESCRIPTION DE LA MACHINE




COMMANDES


COMMUTATEUR DE DEMARRAGE

Vous pouvez sélectionner « START », « RUN (I) » et « OFF (O) » en insérant et en tournant la clé.

LEVIER DES GAZ

Utilisée pour démarrer le moteur par temps froid. Réglez l'augmentation ou la diminution de la vitesse du moteur en déplaçant le levier.

Poussez-le vers l'avant pour augmenter la vitesse de rotation. []

Repoussez-le pour diminuer la vitesse de rotation. []

LEVIER DE STARTER

Utilisé pour démarrer le moteur par temps froid. Tirez-le pour la position « Fermée » (| \ |), repoussez-le pour la position « Ouverte » (| † |).

Aucune action n'est nécessaire si le moteur est chaud.

ROBINET DE CARBURANT

Ouvre et ferme le passage du carburant. Au démarrage du moteur, tournez le levier vers la droite pour l'ouvrir, et après utilisation, tournez le robinet vers la gauche pour le fermer. Fermez le robinet avant de transporter ou de ranger la machine.

LEVIER DE STATIONNEMENT

La transmission du moteur est interrompue lorsque le frein de stationnement est engagé et reprend lorsqu'il est désengagé.

Si vous tirez le levier vers vous, le frein de stationnement sera engagé. Si vous poussez le levier vers l'avant, les freins seront désengagés et vous pouvez repartir.

LEVIER DE COMMANDE (G & D)

Utilisés lors de la conduite de la machine. Lorsque les leviers de commande gauche et droit sont inclinés vers l'intérieur, l'actionnement du levier de commande gauche déplace la chenille gauche et l'actionnement du levier de commande droit déplace la chenille droite. La vitesse varie progressivement en fonction de l'actionnement du levier de commande : plus vous l'inclinez, plus la vitesse augmente. Poussez vers l'avant pour avancer, tirez vers l'arrière pour reculer, poussez uniquement le levier de commande gauche vers l'avant pour tourner à droite, et poussez uniquement le levier de commande droit vers l'avant pour tourner à gauche.

LEVIER D'AVANCE RAPIDE-LENTE

Permet de choisir la vitesse haute et la vitesse lente de la transmission. Vitesse lente à droite, vitesse haute à gauche. Le point mort (N) est en position centrale.

Pour changer de vitesse : relâchez les leviers de commande, stoppez la machine, puis actionnez le levier.

Vous pouvez conduire lentement en vitesse lente et plus rapidement en vitesse haute.

ATTENTION

Veillez à retirer vos mains des leviers de commande et stopper la conduite avant d'actionner le levier d'avance Rapide-Lente. Si vous actionnez le levier d'avance Rapide-Lente pendant la conduite, les engrenages de la transmission risquent d'être endommagés.

LEVIER D'EMBRAYAGE DE LAME

Ce levier engage la transmission moteur à la lame, ce qui permet d'actionner la rotation de la lame ou de l'arrêter. Lorsque vous poussez le levier d'embrayage de la lame vers l'avant, l'embrayage est engagé et la lame commence à tourner.

Lorsque vous tirez le levier d'embrayage de la lame vers l'arrière, l'embrayage est désengagé, le frein est activé et la lame s'arrête.

ATTENTION

Quelle que soit la position de l'embrayage de lame, lorsque le moteur tourne et que le levier d'embrayage de la lame est en position « ON », la lame tourne à grande vitesse. Soyez prudent lorsque vous actionnez le levier d'embrayage de la lame.

LEVIER DE REGLAGE DE LA HAUTEUR DE COUPE

Permet de modifier la hauteur de coupe en fonction de la situation de travail. Tirez le levier vers vous pour monter, et poussez le levier vers l'avant pour descendre.

DEVERROUILLAGE DE LA PLATE-FORME

Sert à déverrouiller la plate-forme verrouillée. Pour déverrouiller la plate-forme, tenez-la légèrement vers le haut, puis poussez le levier. La plate-forme peut être verrouillée lorsqu'elle est pliée et ouverte (2 positions).

VOYANT LUMINEUX (VERT)

S'allume lorsque la clé de contact est en position « ON ». Lorsqu'elle est sur « ON », le rotatif peut être levé et abaissé, ce qui consomme l'énergie de la batterie. Lorsque vous n'utilisez pas la machine, tournez la clé sur « OFF » puis retirez-la.

VOYANT D'HUILE MOTEUR (ROUGE)

S'allume lorsque le niveau d'huile moteur est bas. Si le voyant s'allume, arrêtez immédiatement le moteur et vérifiez le niveau d'huile.

BOITE A FUSIBLES

Contient un fusible qui protège le faisceau et les composants électriques en cas de surintensité. En partant de la gauche, les fusibles sont de 10 A (accessoires), 15 A (charge) et 25 A (levage plateau rotatif). Si un fusible fond, assurez-vous de déterminer et corriger la cause avant de remplacer le fusible.

COMMUTATEUR D'ARRET D'URGENCE

Vous pouvez arrêter le moteur en appuyant simplement sur ce bouton en cas d'urgence. Tournez le bouton vers la droite et tirez-le vers le haut pour annuler l'arrêt d'urgence. Lorsque vous stoppez le moteur à l'aide de l'interrupteur d'arrêt d'urgence, veillez ensuite à le déverrouiller et à tourner la clé de contact sur « OFF ».

ROUE AVANT

Vous pouvez tondre l'herbe en gardant les roues avant sur le sol et en les utilisant comme guide pour suivre les irrégularités du sol à la hauteur de coupe.

CONSEIL :

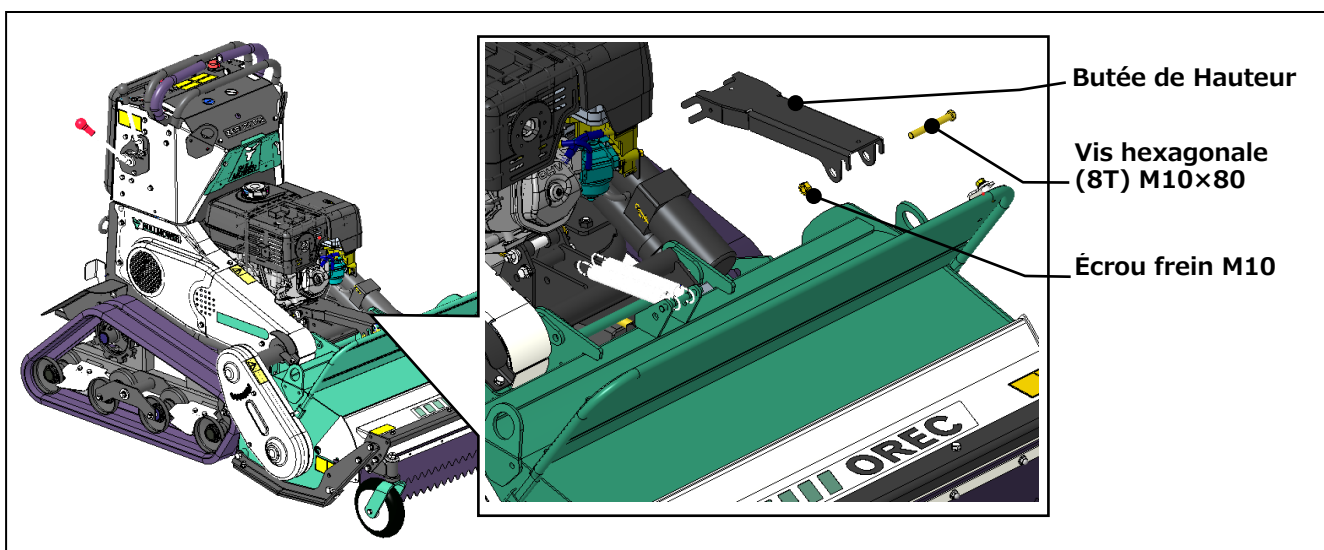
Lorsque vous tondez à une hauteur basse, les roues avant sont en contact avec le sol et peuvent être utilisées comme guide. Si vous relevez le plateau rotatif et tondez avec les roues avant flottantes, vous pouvez tondre à une hauteur plus élevée.

INCLINOMETRE

Lorsque vous travaillez sur une pente, l'inclinomètre affiche l'angle à titre de référence. Si vous souhaitez mesurer l'angle avec plus de précision, utilisez un goniomètre.

BUTEE DE HAUTEUR

La hauteur de coupe est réglée pour éviter la dispersion. N'enlevez pas la butée, sauf pour l'entretien.

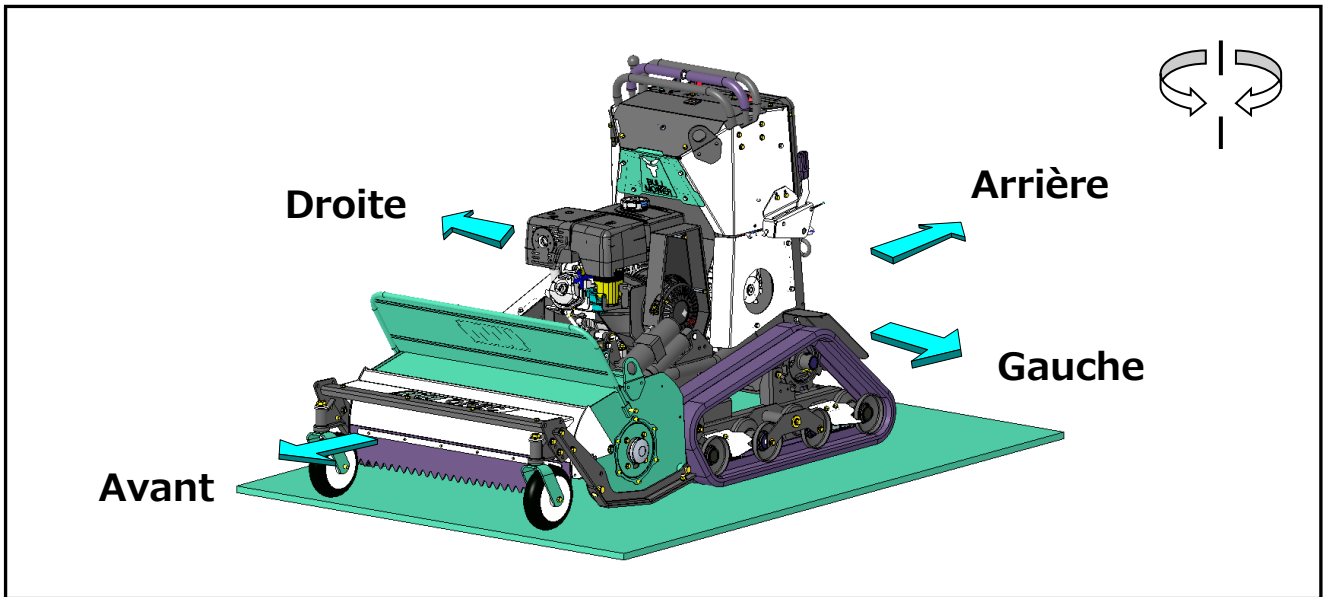


⚠ ATTENTION

Ne pas opérer la machine sans la butée de hauteur, sauf à des fins d'entretien, car c'est très dangereux. Travailler à une hauteur de coupe non spécifiée augmente le risque de dispersion et de coincement. Assurez-vous que la butée de hauteur est installée avant d'utiliser la machine.

DIRECTION D'AVANCE

Les directions de la machine sont indiquées ci-dessous, du point de vue de l'opérateur derrière la machine.



INSPECTION AVANT UTILISATION

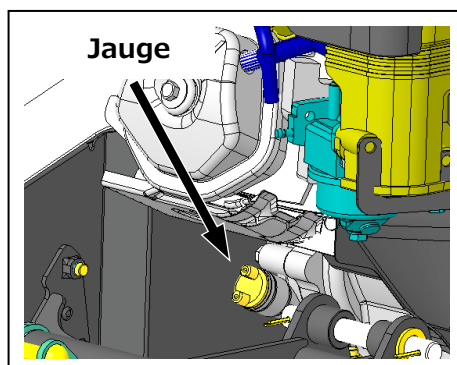
Avant chaque utilisation de la machine, reportez-vous au tableau ci-dessous et réalisez l'inspection.
Si vous avez des questions ou des préoccupations, veuillez contacter le revendeur auprès duquel vous avez acheté le produit.

LISTE D'INSPECTION AVANT UTILISATION		
	Où vérifier	Point de contrôle
Moteur	Huile moteur	Vérifier le niveau et l'état de l'huile
	Filtre à air	Vérifier l'état et nettoyer si nécessaire
	Moteur	Vérifier les fixations et l'absence de fissures
	Autour du silencieux	Vérifier l'état et nettoyer l'accumulation de débris.
	Durites carburant, filtre à carburant	Vérifier l'absence de fuites, détérioration, déformation ou colmatage. Nettoyer si nécessaire.
Carrosserie	Lame	(1) Desserrage ou perte de boulon
	Frein (si équipé)	(2) Déformation, usure ou impact
	Chenille	(3) Libre mouvement ou points durs
	Levier(s)	(4) Enlever la poussière et l'herbe
	Carter(s)	
	Huile HST (si équipé)	Quantité correcte et propreté de l'huile

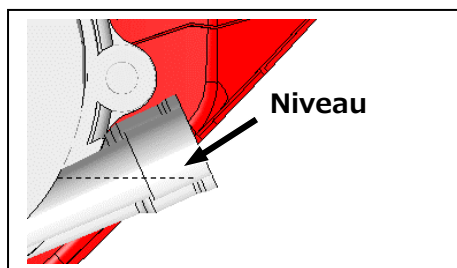
⚠ AVERTISSEMENT

- 1) Effectuez toujours l'inspection, les pleins, le réglage et l'entretien uniquement après l'arrêt du moteur.
- 2) Contrôlez la position et le libre mouvement de chaque levier, puis assurez-vous que la zone autour de la machine est dégagée avant de démarrer le moteur.
- 3) Vérifiez et lisez les étiquettes de sécurité sur la machine.

CONTROLE DE L'HUILE MOTEUR



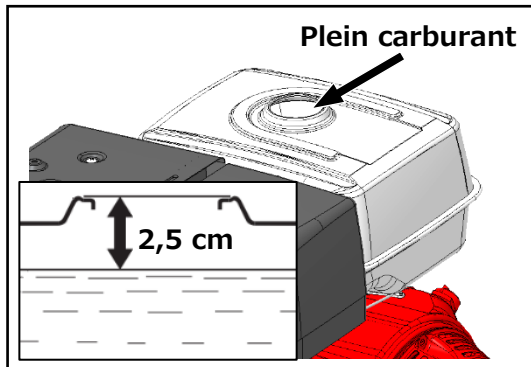
- 1) Mettez la machine à niveau et retirez la jauge d'huile.
- 2) Vérifiez la présence du niveau à l'embouchure de l'orifice de remplissage.
- 3) Si le niveau est insuffisant, complétez jusqu'à niveau. (Le remplissage peut également être effectué avec l'entonnoir et le tuyau fournis avec l'outillage). Si l'huile est très sale ou décolorée, changez-la.



⚠ ATTENTION

- 1) En cas de contrôle de l'huile moteur après le travail, attendez que le moteur refroidisse au moins 5 minutes. Assurez-vous que le silencieux et le moteur sont suffisamment refroidis.
- 2) Le manque ou l'excès d'huile moteur cause des problèmes moteur. Vérifiez l'huile moteur avant chaque utilisation.
- 3) Le type d'huile moteur recommandé est 10W-30.
- 4) Une fois le plein l'huile moteur effectué, vissez fermement la jauge d'huile. Si la jauge n'est pas correctement serrée, l'huile moteur peut fuir.

INSPECTION ET PLEIN CARBURANT



- 1) Placer la machine sur une surface plane et retirer le bouchon du réservoir. Vérifiez la quantité de carburant dans le réservoir.
- 2) Si la quantité de carburant est insuffisante, faites le plein conformément au diagramme de gauche et en veillant à ne pas renverser le carburant.
- 3) Après avoir fait le plein, installez le bouchon du réservoir et serrez-le.

En cas d'utilisation sur des pentes, réduisez encore la quantité de carburant (pour éviter les débordements).

⚠ DANGER

- 1) Ne faites pas de feu lors du fonctionnement de la machine ou en faisant le plein. Cela peut provoquer un incendie ou des brûlures. Il est strictement interdit de fumer et de faire du feu en plein air à proximité de la machine.
- 2) Attendez que le silencieux d'échappement soit suffisamment refroidi pour faire le plein.
- 3) N'ajoutez pas de carburant plus que la limite supérieure si cela est indiqué.
- 4) Ne faites pas le plein avec des vêtements imbibés de carburant. Cela peut provoquer un incendie.

⚠ AVERTISSEMENT

La manutention de carburant ne doit être effectuée que sur des zones planes et bien aérées.

⚠ ATTENTION

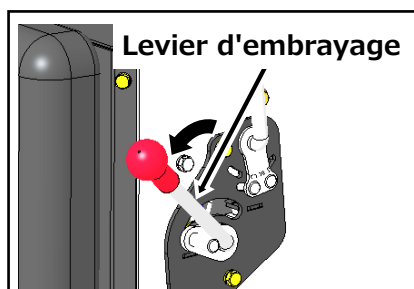
- 1) Ne laissez pas de la poussière ou de l'herbe pénétrer à l'intérieur du réservoir de carburant. Cela entraîne des problèmes moteur.
- 2) N'utilisez que de l'essence ordinaire sans plomb. Sinon, le moteur pourrait être endommagé.
- 3) L'essence se dégrade avec le temps. En cas de non utilisation pendant plus d'un mois, remplacer l'essence. De plus, n'utilisez pas d'essence stockée dans un réservoir en polyéthylène.

FONCTIONNEMENT

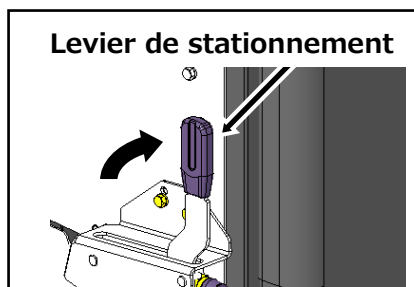
⚠ AVERTISSEMENT

Veillez lire la liste de contrôle avant de prendre la route.

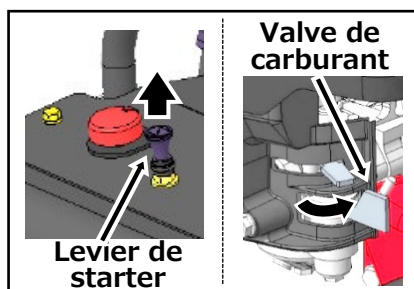
DEMARRAGE DU MOTEUR



1) Tirez le levier d'embrayage de la lame vers vous jusqu'à la position « OFF ».



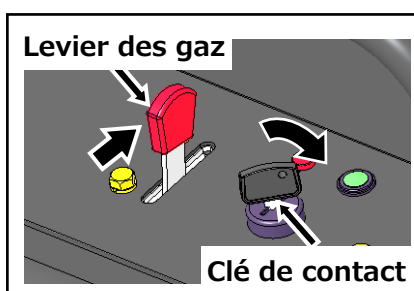
2) Tirez le levier de stationnement vers vous en position « ON ».



3) Après avoir placé le robinet de carburant en position ouverte « ON », tirez le levier de starter pour le fermer complètement.

CONSEIL :

Il n'est pas nécessaire d'actionner le levier de starter lorsque le moteur est chaud.



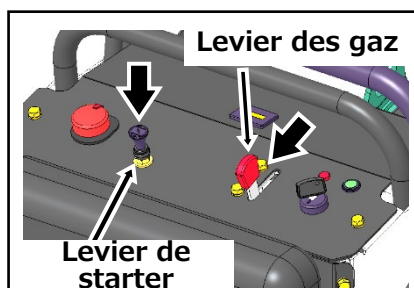
4) Placez la manette des gaz en position intermédiaire entre les positions « OFF » et « ON », puis insérez la clé de contact et tournez-la en position « START ».

CONSEIL :

Lors du démarrage du moteur, assurez-vous que l'interrupteur d'arrêt d'urgence est en position « RUN ».

⚠ ATTENTION

Si le moteur ne démarre pas dans les 5 secondes, ramenez la clé en position « OFF », faites une pause d'au moins 10 secondes, puis répétez la même opération. Ne tournez pas le contacteur de démarrage en position « START » lorsque le moteur est en marche. Cela peut entraîner un dysfonctionnement du démarreur.



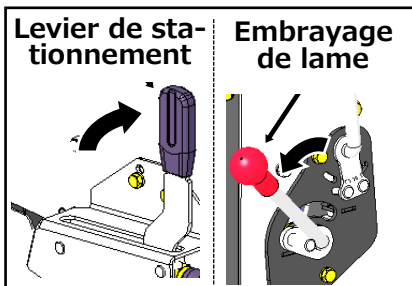
Après avoir démarré le moteur, repoussez lentement le levier du starter en position complètement ouverte tout en vérifiant le régime du moteur. Déplacez ensuite la manette des gaz en position de ralenti et laissez chauffer le moteur pendant environ 5 minutes. Le préchauffage du moteur prolonge sa durée de vie.

⚠ ATTENTION

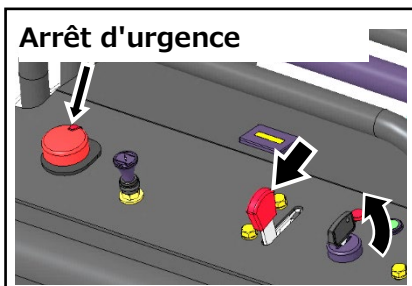
Conduisez la machine modérément en évitant toute surcharge au cours des 3 à 4 premières heures de fonctionnement suivant l'achat de la machine, car il s'agit d'une période de rodage.

Veillez noter que si vous utilisez la machine avec le levier de starter tiré (position complètement fermée), cela affectera les différentes pièces du moteur et raccourcira sa durée de vie.

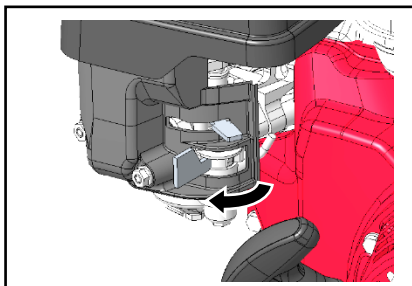
ARRET DU MOTEUR



- 1) Tirez le levier de stationnement vers vous en position « ON », et tirez le levier d'embrayage de lame vers vous en position « OFF ».



- 2) Placez la manette des gaz au ralenti « 🐢 ».
- 3) Stoppez le moteur en tournant le contacteur de démarrage sur la position « OFF ».

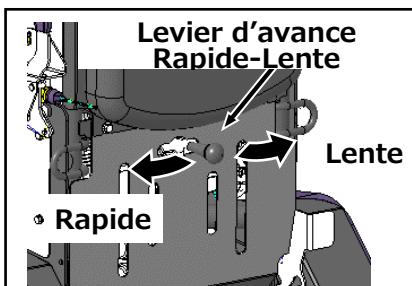


- 4) Après avoir stoppé le moteur, fermez le robinet de carburant sur la position « OFF ».

⚠ ATTENTION

Assurez-vous de toujours stopper le moteur à l'aide du contacteur de démarrage, sauf en cas d'urgence. Si le moteur s'arrête pour d'autres raisons, positionnez le contacteur sur « OFF » en suivant les étapes ci-dessus et retirez la clé avant de quitter la machine. Dans le cas contraire, la batterie risque de se décharger.

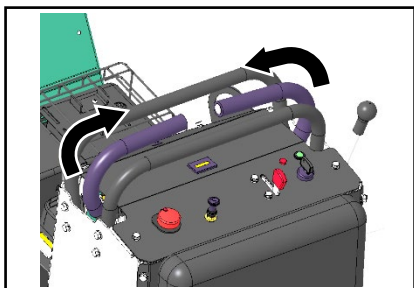
CONDUITE



- 1) Démarrez le moteur
- 2) Assurez-vous que le levier d'avance Rapide-Lente est en position Rapide ou Lente.

CONSEIL :

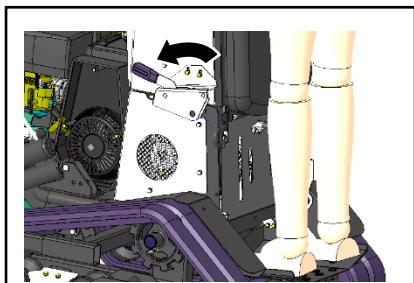
Veillez opérer à faible vitesse jusqu'à ce que vous vous soyez habitué au fonctionnement.



3) Montez sur la plate-forme, tournez le levier de commande gauche ou droit vers l'intérieur, puis tournez le levier de stationnement en position « OFF ».

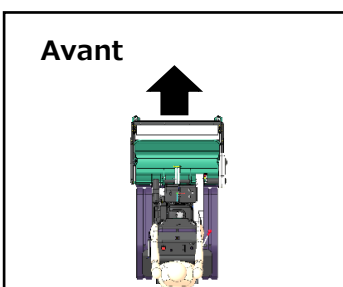
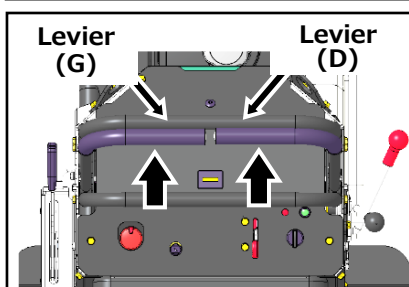
CONSEIL :

Si les leviers gauche ou droit ne sont pas inclinés vers l'intérieur, l'interrupteur de sécurité s'activera et le moteur s'arrêtera lorsque le levier de stationnement sera en position « OFF ». Gardez la main sur le levier de commande lorsque vous opérez.

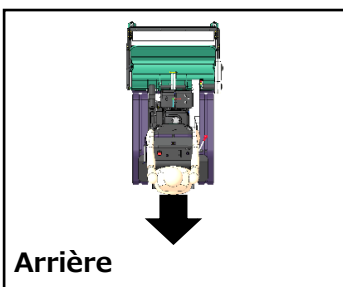
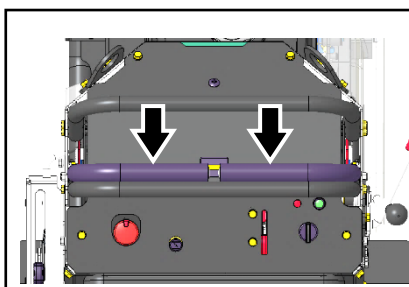


CONSEIL :

La machine peut se déplacer lentement lorsque le levier de stationnement est désactivé. Dans ce cas, déplacez légèrement le levier de commande et ajustez-le jusqu'à ce que la machine n'avance plus.



4) Déplacer lentement et simultanément les leviers de commande gauche et droit vers l'avant pour faire avancer la machine.



5) Déplacer lentement et simultanément les leviers de commande gauche et droit vers l'arrière pour faire reculer la machine, comme pour un déplacement vers l'avant.

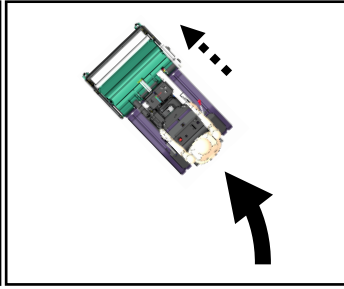
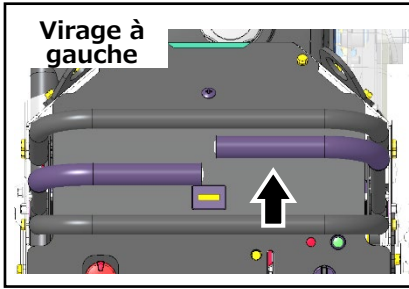
⚠ AVERTISSEMENT

- 1) Assurez-vous que les zones avant et arrière sont dégagées lorsque vous passez de la marche avant à la marche arrière ou inversement. Soyez surtout prudent en marche arrière, vérifiez que vos pieds sont en sécurité et que la zone située derrière vous est dégagée. Des blessures inattendues peuvent survenir par manque de pratique ou d'expertise.
- 2) Lorsque vous placez le levier de stationnement en position « OFF », placez également le levier de commande en position neutre. Dans certains cas, la machine peut commencer à avancer lentement. Il est dangereux d'actionner le levier de stationnement avec le levier de commande en position de marche avant ou arrière, car il y a un risque de démarrage ou de virage soudain.

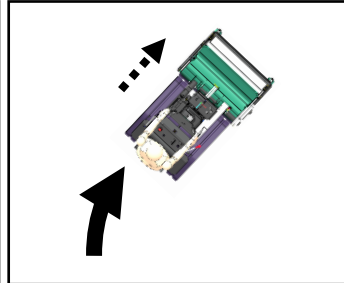
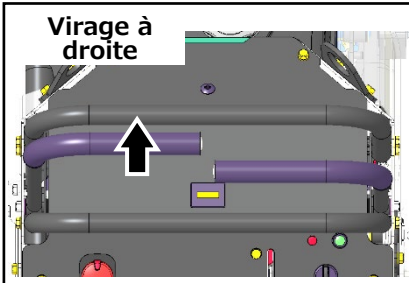
⚠ ATTENTION

- 1) La vitesse d'avance de cette machine varie progressivement en fonction de l'angle d'inclinaison du levier de commande. Il est dangereux d'actionner le levier brusquement, car la machine démarrera ou s'arrêtera soudainement. Déplacez lentement le levier de commande et ramenez-le lentement.
- 2) La machine se déplace à grande vitesse lorsque le levier de commande est complètement incliné. Ne conduisez pas à grande vitesse si vous ne pouvez pas le faire en toute sécurité.

DIRECTION DE VIRAGE



1) Poussez le levier de commande droit vers l'avant : la chenille droite avance et la machine tourne vers la gauche.

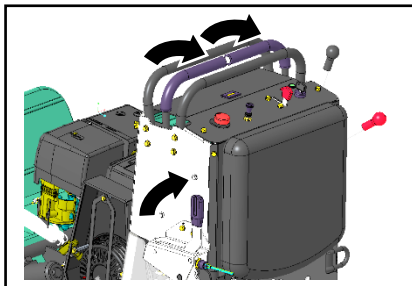


2) Poussez le levier de commande gauche vers l'avant : la chenille gauche avance et la machine tourne vers la droite.

ATTENTION

Avant de tourner, ralentissez et assurez-vous de tourner lentement. Il est dangereux de tourner à grande vitesse car vous risquez d'être projeté hors de la machine.

ARRET



1) Ramenez lentement le levier de commande à la position d'arrêt de la machine, puis positionnez le levier de stationnement en position « ON ». La machine s'arrête.

2) Pour arrêter le moteur, ramenez la manette des gaz au ralenti, puis stoppez le moteur en tournant le contacteur de démarrage sur la position « OFF ».

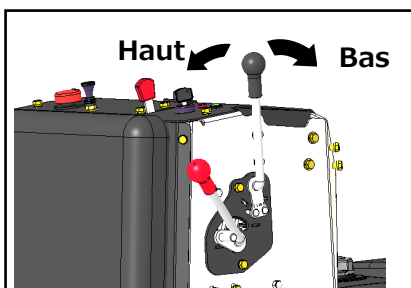
ATTENTION

- 1) Stationnez la machine dans un endroit spacieux, plat et dégagé.
- 2) N'oubliez pas de couper le moteur et retirer la clé lorsque vous quittez la machine.

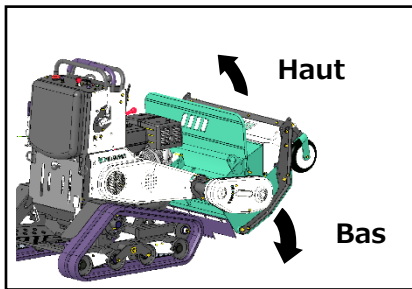
CONSEIL :

Lorsque vous ramenez le levier de commande, relâchez-le seulement lorsque la machine s'arrête. Si vous essayez d'arrêter la machine en retirant votre main, la machine peut s'arrêter brusquement ou le moteur peut s'arrêter.

RELEVAGE OU ABAISSAGE DU ROTATIF



Actionnez le levier de réglage de la hauteur du rotatif d'avant en arrière.



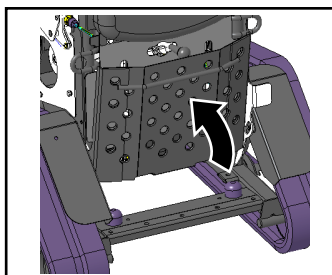
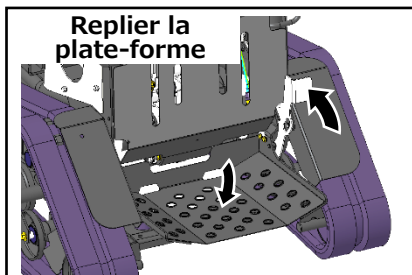
Inclinez le levier de réglage de la hauteur du rotatif vers l'avant pour abaisser le rotatif. Lorsque vous le tirez vers l'arrière, le rotatif remonte. Une fois le rotatif dans la position voulue, relâchez votre main pour stopper le mouvement.

⚠ ATTENTION

Le rotatif ne peut pas être levé ou abaissé de la position la plus haute ou la plus basse. Dans ce cas, relâchez immédiatement le levier. Si vous continuez à le déplacer, la machine continuera à être surchargée et sera endommagée.

CHANGEMENT DE POSITION DE LA PLATE-FORME

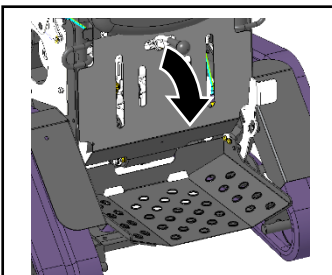
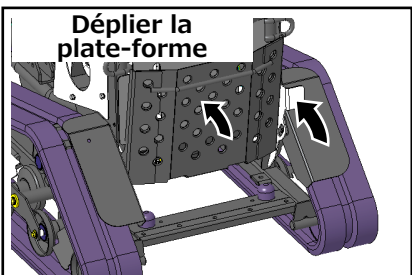
Cette machine peut également être utilisée par un conducteur marchant en repliant la plate-forme lors du franchissement de surfaces inégales ou lors du chargement/déchargement d'un véhicule. Toutefois, en règle générale, il convient d'effectuer les travaux de base en restant debout sur la plate-forme.



Poussez légèrement la plate-forme vers le bas, appuyez sur le levier de la plate-forme pour débloquer le verrouillage, puis repliez la plate-forme.

⚠ ATTENTION

Faites attention au retour vers le haut lorsque vous relevez la plate-forme.



Poussez légèrement la plate-forme, appuyez sur le levier de la plate-forme pour débloquer le verrou, puis déployez la plate-forme.

⚠ ATTENTION

- 1) Veillez à serrer le frein à main sur une surface plane avant de changer la position de la plate-forme.
- 2) Lorsque vous descendez de la plate-forme et que vous commencez à conduire, veillez à mettre le levier d'avance Rapide-Lente en position lente et soyez particulièrement prudent lorsque vous reculez et tournez. Si vous conduisez à grande vitesse, vous risquez d'entrer en collision ou d'être happé par la machine en cas de démarrage soudain ou de virage serré. En outre, la marche arrière augmente le risque d'être happé ou écrasé car la machine se déplace vers vous.
- 3) La position du levier de commande et la posture de l'opérateur changent lorsqu'il monte et descend de la plate-forme. Il convient donc d'être suffisamment prudent.

COMMENT BIEN PROCEDER

⚠ AVERTISSEMENT

- 1) Pour des raisons de sécurité, veillez à ce que les capots et les bavettes d'origine restent installées lorsque vous opérez. Il est très dangereux de travailler sans. Si vous travaillez avec un capot de sécurité déformé ou endommagé, des objets risquent d'être projetés vers l'opérateur.
- 2) Ne travaillez pas sans le capot avant fixé. Il existe un risque de dommages causés par des objets étrangers tels que des pierres projetées par le rotatif, en particulier dans la direction de travail.
- 3) Assurez vous de stopper le moteur avant d'enlever l'herbe, ou tout autre objet étranger emmêlé dans la lame.

- 4) Les protections installées sur cette machine sont conçues pour réduire au minimum la projection d'objets par le rotatif, mais elles ne peuvent pas l'empêcher complètement. Il incombe à l'utilisateur de retirer les objets étrangers (souches, pierres, fils, boîtes de conserve, racines, etc.) du terrain avant le début du travail.
- 5) Si la lame racle la terre ou projette beaucoup de pierres, réglez la hauteur de coupe de manière à ce que ces problèmes ne se produisent pas. Il existe un risque d'usure prématurée, d'endommagement ou de détérioration de la lame, de desserrage des vis et écrous de fixation ou de détachement de la lame.
- 6) Lorsque la lame tourne, l'intérieur du capot du rotatif est dangereux car la lame tourne à grande vitesse. Ne vous tenez pas dans la direction du travail et n'essayez pas d'enlever l'herbe ou les objets dans le capot rotatif à coups de pied.
- 7) Ne laissez pas l'herbe ou les feuilles s'accumuler autour du moteur, en particulier au niveau du couvercle de lanceur, du filtre à air et du silencieux. Cela pourrait provoquer une surchauffe et un feu.
- 8) Pour votre sécurité, veillez à arrêter le moteur lorsque vous quittez la machine.

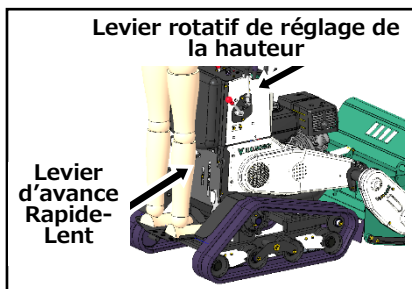
ATTENTION

- 1) Portez toujours les vêtements de travail adaptés, comme une veste à manches longues, un pantalon long avec un ourlet étroit, des chaussures à crampons, un chapeau ou un casque, des protège-tibias et des lunettes de protection (fournis avec la machine).
- 2) Veillez à travailler sur la plate-forme de la machine et à saisir fermement la poignée. Vous risquez de vous faire happer, surtout si vous vous tenez près de la zone des chenilles ou devant la machine rotative.
- 3) Avant de commencer à travailler, retirez autant de corps étrangers que possible, tels que les souches, les pierres, les fils, les boîtes de conserve vides et les tessons. Si un objet étranger se coince dans la chenille ou la machine pendant le fonctionnement, arrêtez immédiatement la machine, coupez le moteur et retirez l'objet étranger.
- 4) Lorsque vous travaillez dans un champ où il y a beaucoup de corps étrangers tels que des pierres, veillez à la sécurité en fauchant en hauteur afin d'éviter les dommages causés par les corps étrangers. Il y a un risque que des objets étrangers tels que des pierres volent sur toute la circonférence. Travaillez avec précaution et restez à l'écart des personnes, des voitures et des bâtiments.
- 5) Le silencieux du moteur devient chaud lorsque la machine fonctionne, et il y a un risque de brûlure si vous le touchez accidentellement. Ne touchez jamais le silencieux pendant le fonctionnement. Attendez environ 5 minutes après l'arrêt du fonctionnement et la confirmation de l'état de refroidissement.
- 6) Opérez toujours en marche avant. Le travail en marche arrière est dangereux.

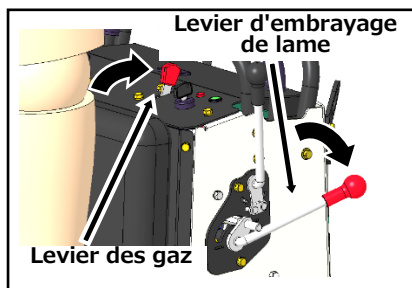
CONSEIL :

Lorsque vous utilisez cette machine pour la première fois, choisissez une zone plane exempte d'objets étrangers tels que des pierres, et commencez à opérer à **basse vitesse**. Le résultat de la coupe est relativement bon lorsque l'on tond lentement, en ligne droite et en chevauchant les passes.

TECHNIQUE DE TONTE



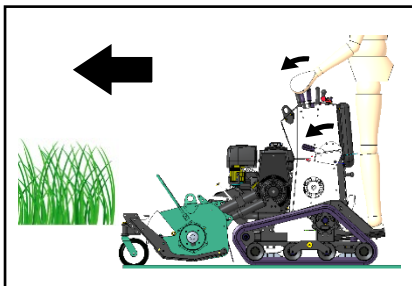
- 1) Montez sur le marchepied et démarrez le moteur.
- 2) Réglez la vitesse et la hauteur de coupe en fonction des spécificités de travail.



- 3) Placez le levier des gaz en position rapide, inclinez le levier de commande vers l'intérieur, puis inclinez lentement le levier d'embrayage de la lame vers l'avant jusqu'à ce que la lame de coupe tourne suffisamment avant de l'embrayer complètement.

AVERTISSEMENT

La lame tourne à grande vitesse, soyez prudent.



4) Poussez le levier de stationnement vers l'avant en position « OFF ». Actionnez ensuite le levier de commande et commencez à travailler.

- 5) Si la charge de tonte est importante et que le régime moteur chute trop, réduisez la vitesse ou augmentez la hauteur de coupe et tondez deux fois. Dans le cas contraire, non seulement la charge est élevée pour la machine, mais vous aurez un mauvais résultat avec de l'herbe non coupée.

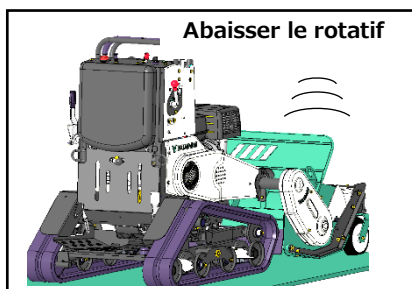
⚠ ATTENTION

Lors de la tonte, veillez à ce que la manette des gaz soit en position haute. Travailler à basse vitesse peut entraîner un refroidissement insuffisant du moteur et une surchauffe.

CONSEIL :

L'herbe coupée est finement broyée à l'intérieur du carter rotatif et évacuée par l'arrière. Si vous utilisez la machine alors que l'herbe est mouillée, l'herbe coupée s'accumule à l'intérieur du tambour du rotatif. Ceci réduit la capacité d'éjection et risque de stopper le moteur plus facilement, même avec de l'herbe courte. Retirez soigneusement les débris d'herbe qui se sont accumulés à l'intérieur du tambour ou attendez que l'herbe sèche avant d'opérer.

COMMENT TERMINER LA TONTE



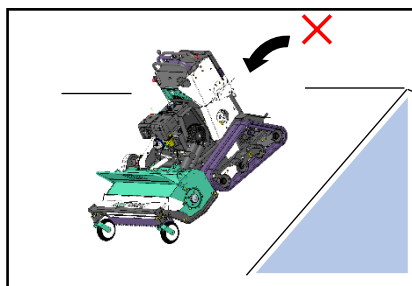
Pour terminer le travail, arrêtez la machine sur une surface plane et tirez le levier d'embrayage de la lame vers vous en position « OFF ».

Assurez-vous que la lame a cessé de tourner. Tirez le levier de stationnement, puis tirez le levier d'accélération vers vous. Abaissez le rotatif jusqu'à ce qu'il repose sur le sol, puis arrêtez le moteur.

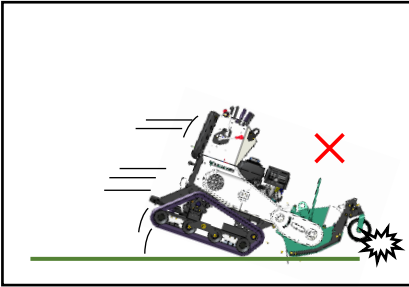
PRECAUTIONS A PRENDRE PENDANT LE TRAVAIL

⚠ AVERTISSEMENT

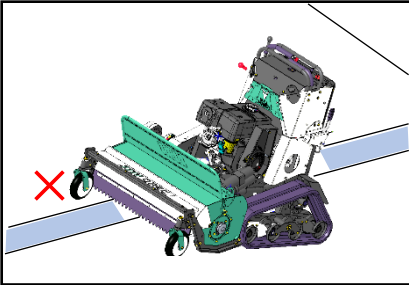
- 1) Ne pas utiliser la machine sur des pentes supérieures à 20° (dénivellation). La machine risque de se renverser. En particulier, il y a un risque de glissade dans les zones où les conditions de terrain sont mauvaises, par exemple en cas d'humidité.
- 2) Ne pas diriger la machine en direction de la pente de vallée. Vous risquez d'être happé par la machine ou par la lame en rotation.



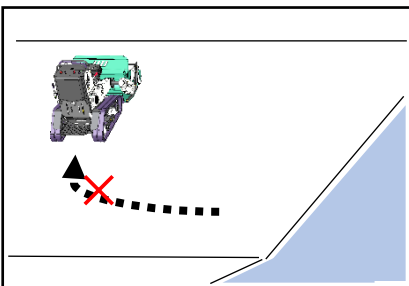
1) Ne travaillez pas du côté de la vallée. C'est dangereux car vous ne pouvez pas vérifier votre assise et vous risquez de vous prendre les pieds dans des objets étrangers ou de perdre l'équilibre de la machine en raison des irrégularités du sol.



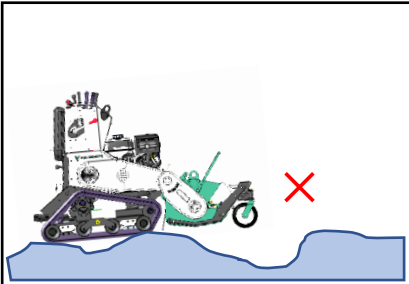
2) Ne conduisez pas avec le plateau rotatif relevé plus haut que nécessaire. La machine risque de perdre l'équilibre à l'arrêt ou sur une surface irrégulière.



3) Ne conduisez pas avec une chenille levée. La chenille se détache facilement, et le fait de tourner dans ces conditions peut entraîner le détachement de la chenille.



4) Ne prenez pas de virages en pente. Votre position de conduite peut devenir instable et vous pouvez être projeté hors de la machine. Essayez de virer large sur terrain plat autant que possible.



5) Ne forcez pas la machine à rouler ou à tourner sur un sol inégal ou dans des zones comportant un grand nombre de pierres mobiles. La chenille risque de se détacher ou d'être endommagée prématurément.

CHARGEMENT/DECHARGEMENT/TRANSPORT

⚠ DANGER

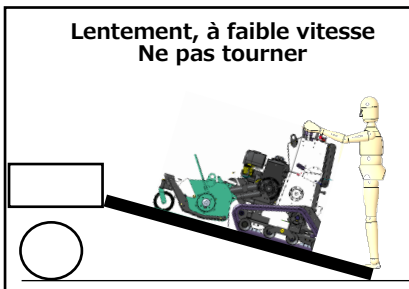
Arrêtez le moteur et fermez le robinet de carburant pendant le transport de cette machine. Dans le cas contraire, le carburant peut fuir et provoquer un incendie.

N'inclinez pas la machine plus que nécessaire, car le carburant pourrait déborder.

⚠ AVERTISSEMENT

- 1) Utilisez un véhicule adapté au transport de la machine (poids du chargement, dimensions du plateau de chargement, présence d'obstacles). Soyez particulièrement prudent lors du chargement sur une plateforme de véhicule fermé.
- 2) Choisissez un endroit plat et sûr pour le véhicule de transport puis coupez le moteur, serrez le frein de stationnement et bloquez les roues pour éviter qu'il ne bouge pendant le chargement.
- 3) Placez les roues avant sur la rampe et réglez la hauteur de coupe sur la position la plus basse avant le chargement. Maintenez le levier d'embrayage de la lame en position « OFF ».
- 4) Installez solidement des rampes de chargement adaptées et certifiées sur une pente douce (15 degrés ou moins), réduisez le régime moteur, chargez en marche avant et déchargez en marche arrière à faible vitesse. À cet instant, n'effectuez aucune opération autre que la conduite en marche avant ou en marche arrière. Cette machine est dangereuse lorsqu'elle tourne. Ne positionnez pas l'embrayage d'entraînement sur « OFF » lorsque sur les rampes.
- 5) Lorsque la machine franchit la frontière entre les rampes et la plate-forme du camion, le centre de gravité se déplace soudainement. Veillez à abaisser l'ensemble faucheuse et soyez très prudent.
- 6) Pendant le transport, attachez solidement la machine à l'aide de cordes ou de sangles solides. Veuillez également conduire prudemment.

CHARGEMENT/DECHARGEMENT AVEC RAMPE



- 1) Choisissez un endroit plat, sans objets dangereux à proximité.
- 2) Installez solidement une rampe certifiée, en pente douce (15 degrés ou moins) et d'une largeur adaptée au produit.
- 3) Veillez à ce que les chenilles soient centrées sur la rampe.
- 4) Réduisez le régime du moteur et désactivez l'embrayage de la lame.
- 5) Avancez lors du chargement, et reculez lentement lors du déchargement.

- Lorsque la machine franchit la frontière entre les rampes et la plate-forme du camion, le centre de gravité se déplace soudainement. Veillez à abaisser l'ensemble faucheuse et soyez très prudent.
- Veuillez quitter la plate-forme lors du chargement et du déchargement.

CONSEIL :

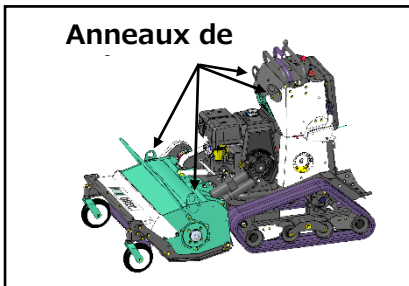
Rampes recommandées : Utilisez uniquement des rampes certifiées et suffisamment solides.

Longueur : Au moins 3,5 fois la hauteur de chargement du camion.

Largeur : Adaptée à la largeur de cette machine.

Résistance : Suffisante pour supporter le poids total de la machine et de l'opérateur.

CHARGEMENT/DECHARGEMENT PAR LEVAGE



- 1) Cette machine est équipée de 4 anneaux de levage.
- 2) Avant le levage, vérifiez que l'anneau de levage ne présente aucune déformation ou anomalie. Si vous constatez une anomalie, n'essayez pas de soulever la machine.
- 3) Utilisez un dispositif de levage suffisamment solide comme une sangle de levage, voir ci-dessous.
- 4) Veillez à attacher l'équipement de levage à tous les anneaux et assurez-vous que l'équipement de levage est solidement attaché aux anneaux avant de procéder au levage.

⚠ AVERTISSEMENT

- 1) Effectuez le levage lentement. De même, ne vous placez jamais sous une machine en suspension.
- 2) Déposez également la machine lentement. Travaillez lentement, en particulier au moment du contact avec le sol.
- 3) Veillez à lever la machine avec les 4 anneaux spécifiés. Si vous essayez de réduire le nombre de points d'accrochage ou de soulever par un autre point, vous risquez d'endommager la machine.

CONSEIL :

Sangle d'élingage recommandée : Utilisez seulement une sangle certifiée, suffisamment solide.

Résistance : Avec une capacité de charge de 1250 kg ou plus.

Largeur : Facile à accrocher si la largeur de la courroie est inférieure ou égale à 50 mm.

Longueur : 1,5 mètre ou plus.

Les sangles se détériorent sous l'effet de divers facteurs tels que l'abrasion, la chaleur et les rayons UV. Veillez à vérifier l'état de la sangle avant de l'utiliser. Ne pas l'utiliser si elle est gravement détériorée.

OPÉRATIONS DE MAINTENANCE À EFFECTUER PAR L'UTILISATEUR

CONTROLE ET VIDANGE DE L'HUILE, LUBRIFICATION

⚠ ATTENTION

- 1) Cette machine ne contient pas d'huile moteur lorsqu'elle est expédiée de l'usine. Avant d'utiliser cette machine pour la première fois, veillez à faire le plein d'huile spécifié dans la partie spécifiée du moteur.
- 2) Un remplacement régulier de l'huile est absolument nécessaire pour maintenir cette machine en parfait état.
- 3) Verser l'huile petit à petit. Si vous versez trop rapidement, l'air ne s'échappera pas et l'huile débordera immédiatement par l'orifice de remplissage. Veillez à ce que le niveau d'huile l'orifice de remplissage.
- 4) Avant d'inspecter/remplacer l'huile, placez la machine sur une surface plane et dégagée. Arrêtez la machine pour laisser le moteur refroidir au moins 5 minutes jusqu'à ce que vous puissiez le toucher avec la main.

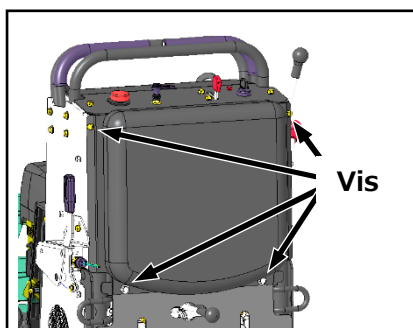
Si la révision est effectuée juste après l'arrêt du moteur,

- Le moteur est encore trop chaud et peut provoquer des brûlures.

- Le volume d'huile indiqué juste après l'arrêt du moteur n'est pas correct, car il reste encore de l'huile dans la partie haute du moteur.

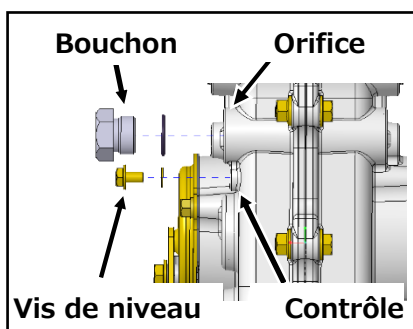
Après le remplacement de l'huile usagée, éliminez-la de manière appropriée, conformément aux réglementations locales.

CONTROLE-VIDANGE DE L'HUILE DE TRANSMISSION



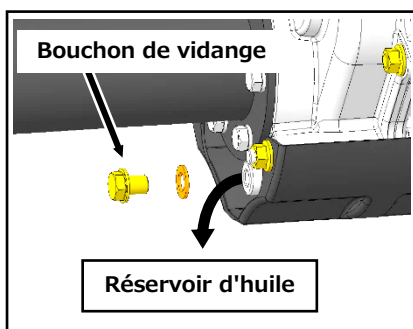
Inspection et remplissage : assurez-vous d'utiliser le volume indiqué

- 1) Retirez les 4 vis et enlevez le capot.
- 2) Retirez la vis de niveau d'huile (boulon M6) sur le côté gauche du carter de transmission. Si de l'huile s'écoule du trou de contrôle, le volume d'huile est correct. Si le volume d'huile est insuffisant, faites l'appoint par l'orifice de remplissage d'huile.
- 3) Si l'état de l'huile est incorrect, remplacez-la (voir ci-dessous).



Remplacement :

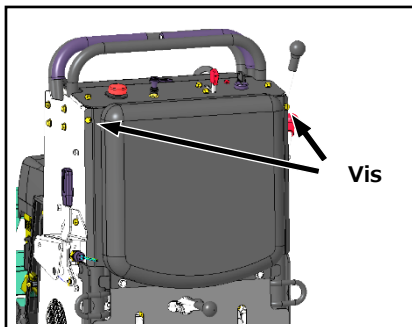
- 1) Préparer un récipient pour recueillir l'huile.
- 2) Retirez le bouchon de vidange situé au fond du carter de transmission et vidangez l'huile.
- 3) Après avoir vidangé l'huile, réinstallez le bouchon de vidange, retirez le bouchon de remplissage et ajoutez 2,0 litres d'huile de transmission (#80 ou #90) jusqu'à ce qu'elle s'écoule par l'orifice de remplissage. Cette machine est remplie d'huile #80 lorsqu'elle est expédiée de l'usine.
- 4) Assurez-vous que le joint torique et la garniture en cuivre ne sont pas endommagés et qu'aucune saleté ne s'y est fixée, puis réinstallez fermement le bouchon de remplissage, puis le capot et ses 4 vis.



Périodicité des vidanges de l'huile de transmission	
Première :	Après 20 heures
Suivantes :	Toutes les 100 heures ou 1 an, la première échéance prévalant.

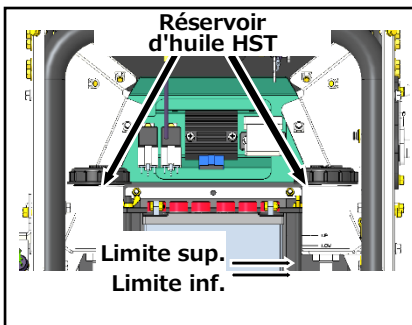
Huile recommandée (huile pour transmission)	
Type :	SAE10W30
Volume :	

INSPECTION, REMPLISSAGE ET REMPLACEMENT DE L'HUILE HST



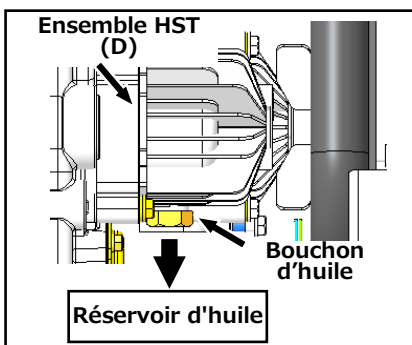
Inspection :

- 1) Déposez les deux vis et enlevez le couvercle.
- 2) Vérifier le niveau d'huile dans le réservoir d'huile HST et s'assurer qu'il se situe entre les limites supérieure et inférieure.



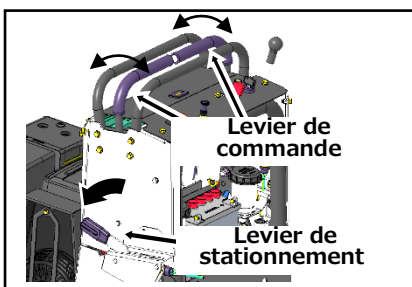
Remplissage :

- 1) Si le volume est insuffisant, ouvrez le bouchon, puis complétez le niveau jusqu'à la limite supérieure tout en veillant à ce que la saleté ne pénètre pas dans le réservoir d'huile HST,
- 2) Reportez-vous au tableau ci-dessous. Si l'huile est très sale ou si de l'eau est présente, remplacez-la.



Remplacement :

Installez un récipient approprié pour collecter l'huile, retirez la vis de vidange (22 mm), puis vidangez l'huile HST. Une fois l'huile complètement vidangée, assurez-vous qu'il n'y a pas de saleté sur la vis de vidange, puis installez-la fermement. Ajustez le niveau d'huile HST en utilisant la limite supérieure du réservoir d'huile comme indicateur.



Contrôle après le remplacement de l'huile :

- 1) Après avoir remplacé l'huile, faites un essai de fonctionnement de la machine et assurez-vous qu'il n'y a pas de problème de conduite.
- 2) Si la machine n'avance pas ou si la puissance semble faible après le remplacement de l'huile, il y a probablement de l'air dans la pompe. Démarrez le moteur, placez le levier de stationnement en position d'arrêt et déplacez alternativement les leviers de commande vers l'avant et vers l'arrière. Des bulles d'air s'échappent progressivement du réservoir d'huile HST. Veillez à vérifier à bas régime, sinon l'ensemble HST manquera d'huile et cela raccourcira sa durée de vie.
- 3) Après le contrôle ci-dessus, vérifiez le réservoir d'huile HST et si le niveau d'huile est bas, complétez-le. Contrôlez ensuite régulièrement le niveau jusqu'à ce que le niveau d'huile soit correct.
- 4) Serrez fermement le bouchon et remettez le couvercle dans sa position d'origine.

⚠ ATTENTION

- 1) Lors de la vidange de l'huile HST, attendez que le réservoir et l'unité HST aient suffisamment refroidi. S'ils sont trop chauds après l'arrêt du moteur, il y a un risque de brûlure.
- 2) L'huile HST joue un rôle essentiel dans la conversion de la rotation moteur en puissance de transmission. Elle a également d'autres fonctions telles que la lubrification, la prévention de la rouille et le refroidissement. Si des saletés ou différents types d'huile se mélangent, cela peut causer des dommages. Veuillez effectuer l'inspection, le remplissage et le remplacement dans un endroit propre et veiller à ce qu'aucun corps étranger ne pénètre à l'intérieur.
- 3) Veillez à utiliser l'huile recommandée lorsque vous remplacez l'huile ou complétez son niveau. Dans le cas contraire, cela pourrait entraîner des problèmes ou des dysfonctionnements.

CONSEIL :

- 1) Lorsque la machine est expédiée de l'usine, elle est lubrifiée avec de l'huile hydraulique VG46 résistante à l'usure.
- 2) Si vous souhaitez remplacer l'huile HST, veuillez contacter le revendeur où vous avez acheté le produit. Le remplacement nécessite des outils spéciaux et des techniques d'entretien (des frais s'appliquent).
- 3) Cette machine est équipée d'ensembles HST à gauche et à droite. Veuillez vérifier chacun ensemble lorsque vous remplacez l'huile ou complétez le niveau.
- 4) Même si l'huile HST est propre au départ, en cas de fonctionnement prolongé, des corps étrangers se déposent à l'intérieur de l'unité et l'huile se détériore, ce qui nuit au bon fonctionnement de l'ensemble HST. Veuillez changer l'huile HST régulièrement pour assurer un fonctionnement sûr et confortable.

Périodicité de vidange de l'huile HST

Première :	Après 70 heures
Suivantes :	Toutes les 200 heures ou 1 an, la première échéance prévalant.

Si vous travaillez dans des conditions particulièrement difficiles, essayez de remplacer l'huile après les 30 premières heures.

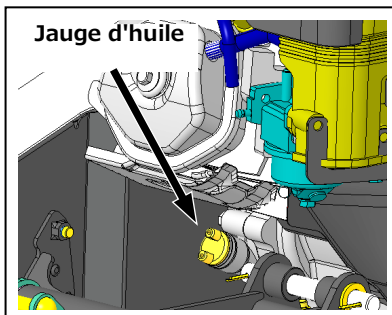
Comment déterminer visuellement l'état de l'huile HST

Couleur	Odeur	État	Action
Propre et sans changement de couleur	Correcte	Correcte	Prolonger l'utilisation
Blanc laiteux	Correcte	Présence d'eau	Remplacer l'huile
Noir	Mauvaise	Oxydé et dégradé	Remplacer l'huile

Huile recommandée (huile HST)

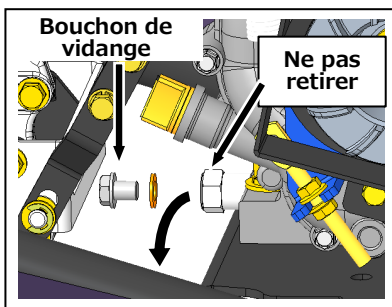
Type :	VG46 ou SAE10W30
Quantité :	

CONTROLE-VIDANGE DE L'HUILE MOTEUR



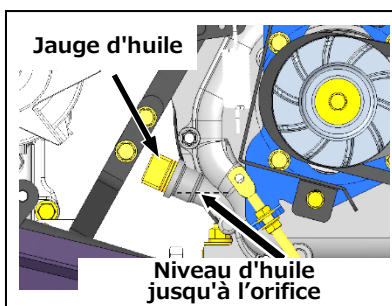
Inspection et remplissage :

Vérifiez visuellement la quantité et l'état de l'huile moteur avant chaque fonctionnement. Si elle ne correspond pas à la quantité spécifiée ou si elle est très sale, effectuez un complément ou remplacez-la complètement (voir ci-dessous).



Remplacement :

- 1) Retirez le capot de la courroie et préparez un récipient approprié en dessous pour collecter l'huile.
- 2) Retirez le bouchon de vidange situé en bas à l'arrière du moteur et vidangez l'huile du carter.
- 3) Veillez à remettre le bouchon de vidange en place après avoir vidangé l'huile.
- 4) Lubrifiez avec l'huile moteur spécifiée en suivant les recommandations.
- 5) Remplissez l'huile moteur jusqu'à l'orifice de remplissage et installez fermement la jauge d'huile.



Périodicité de vidange (huile moteur)

Première :	Après 5 heures
Suivantes :	Toutes les 25 heures

Huile recommandée (huile moteur)

Type :	SAE10W30
Volume :	

CONSEIL :

- 1) Vous pouvez facilement ajouter de l'huile en utilisant l'entonnoir et le tuyau qui se trouvent dans la trousse à outils fournie. Faites attention, car l'huile peut sortir brusquement et tacher la zone environnante.
- 2) Après avoir remplacé l'huile, réinstallez le couvercle, le bouchon de vidange et la jauge d'huile.
- 3) Si vous utilisez la machine de manière continue pendant une longue période sous une charge ou une température élevée, remplacez l'huile prématurément (environ la moitié de l'intervalle prévue).
- 4) Il y a deux jauges d'huile moteur, l'une à l'avant et l'autre à l'arrière. L'utilisation de l'une ou l'autre n'a pas d'importance. Ce manuel présente la méthode consistant à utiliser l'avant pour l'inspection et l'arrière pour la lubrification.

LUBRIFICATION DES PIÈCES MOBILES

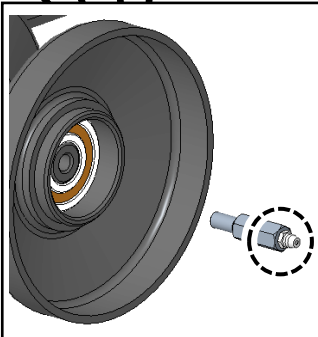
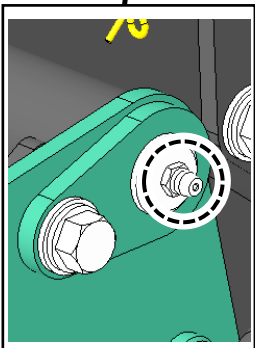
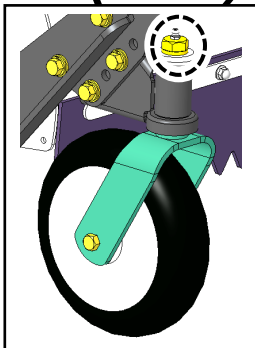
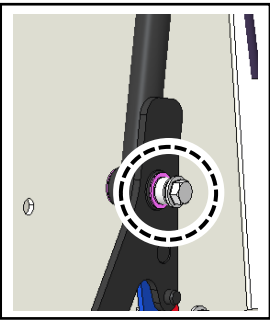
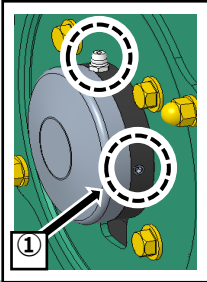
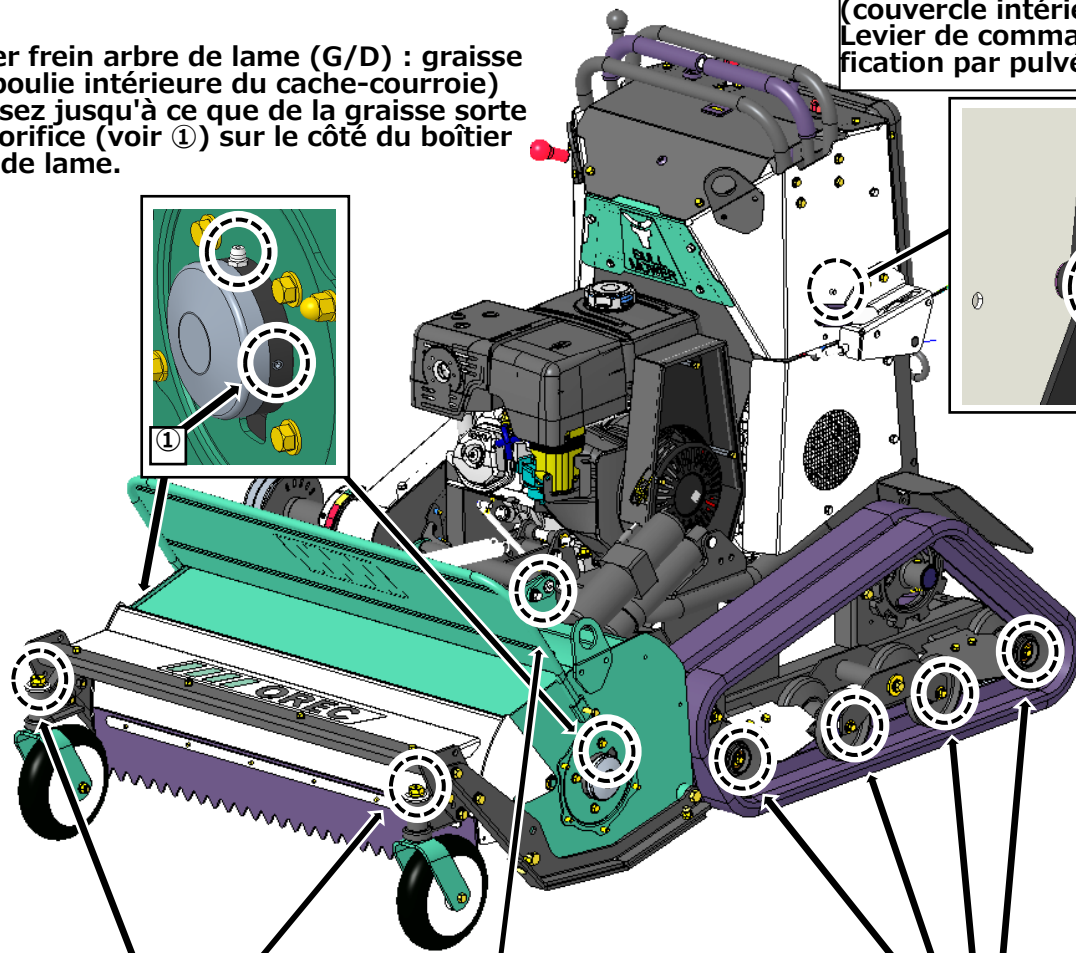


ATTENTION

- 1) Appliquez de la graisse environ toutes les 30 heures et appliquez de l'huile moteur (#30) sur les autres pièces si nécessaire. Négliger la lubrification peut provoquer des dommages.
- 2) Veillez à injecter suffisamment de graisse dans les graisseurs de façon à ce qu'elle ressorte des articulations.
- 3) Utilisez l'embout de graissage inclus dans la trousse à outils pour lubrifier les roues mobiles. Retirez les vis spécifiées, installez et serrez manuellement l'embout de graissage, puis lubrifiez avec un pistolet de graissage.

**Boîtier frein arbre de lame (G/D) : graisse
(D : poulie intérieure du cache-courroie)
Graissez jusqu'à ce que de la graisse sorte
par l'orifice (voir ①) sur le côté du boîtier
frein de lame.**

**(couvercle intérieur G/D)
Lever de commande : lubri-
fication par pulvérisation**

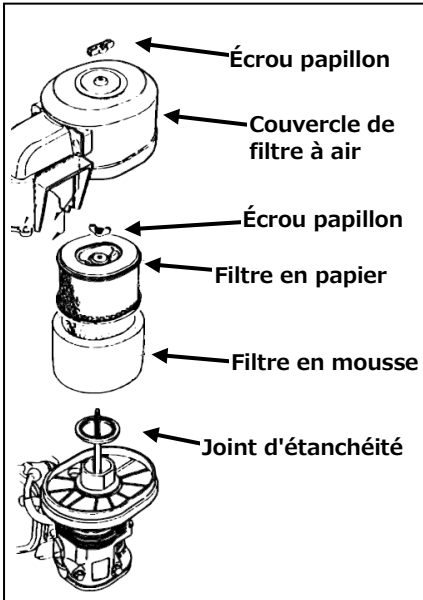


**Axe de la roue avant
(G/D): graisse**

**Axe rotatif Haut/Bas
Axe : graisse**

**Toutes les roues mobiles : graisse
Utiliser l'embout de graissage fourni
Ne pas trop serrer**

NETTOYAGE DU FILTRE A AIR



⚠ AVERTISSEMENT

1) Si vous continuez à travailler alors que le filtre à air ou le lanceur manuel est obstrué par des débris d'herbe, la puissance produite peut être insuffisante et la consommation de carburant augmente. En outre, la température des gaz d'échappement augmente, ce qui peut enflammer le carburant. C'est très dangereux. Veillez à inspecter et à nettoyer régulièrement.

2) Ne démarrez pas le moteur avec le filtre à air déposé. Des saletés et des poussières pourraient être aspirées dans le moteur, entraînant un dysfonctionnement ou une usure anormale de ce dernier.

1) Retirez le couvercle et l'élément en mousse ou papier. Empêchez la poussière et la saleté de pénétrer dans le gicleur.

2) Après avoir lavé l'élément en mousse avec du pétrole lampant (ou un détergent neutre), essorez-le soigneusement et séchez-le.

3) Soufflez de l'air comprimé à l'intérieur de l'élément en papier ou tapotez-le pour éliminer la saleté.

4) Essuyez toute saleté à l'intérieur du boîtier avec un chiffon propre, et réinstallez-le comme à l'origine.

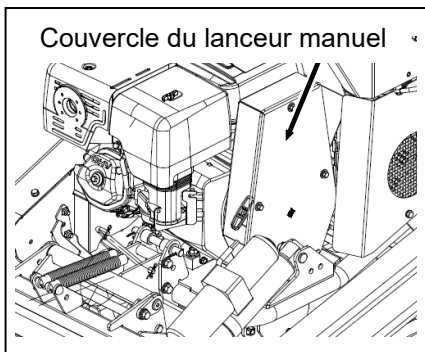
Nettoyage et remplacement du filtre à air

	Nettoyage	Remplacement
Élément en mousse	Avant chaque utilisation	Toutes les 100 heures
Élément en papier	Avant chaque utilisation	Toutes les 100 heures

CONSEIL :

- 1) Lors du nettoyage, ne pas étirer ou malaxer trop fortement l'élément en mousse.
- 2) En cas d'utilisation dans un environnement très sale ou poussiéreux, nettoyez-le fréquemment.

NETTOYAGE DU LANCEUR MANUEL



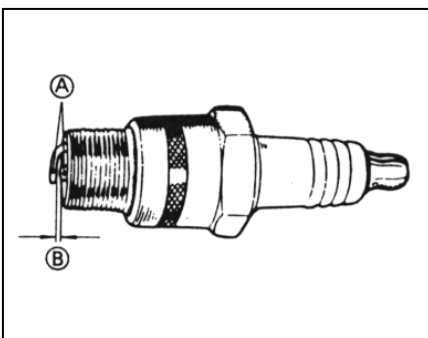
1) Vérifiez le couvercle du lanceur manuel.

2) S'il est obstrué par des débris ou de l'herbe coupée, nettoyez-le en le brossant à la main.

CONSEIL :

Lorsque vous tondez de l'herbe sèche ou haute, le lanceur manuel se bloque plus facilement. Vérifiez et nettoyez-le fréquemment, en particulier dans de tels environnements de travail.

INSPECTION ET REGLAGE DE LA BOUGIE D'ALLUMAGE



1) Retirez la bougie d'allumage à l'aide d'une clé à bougie. Si vous constatez une accumulation de calamine sur la partie A de l'électrode, retirez-la à l'aide d'une brosse métallique. Essuyez-la si elle est humide.

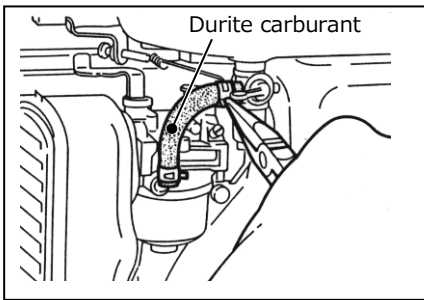
2) Si la partie en céramique est fissurée ou si l'électrode est usée, remplacez-la par une neuve.

3) Réglez l'écartement B des électrodes de la bougie d'allumage entre 0,7 et 0,8 mm.

CONSEIL :

Lors du serrage, visser d'abord légèrement à la main jusqu'au contact du joint sur le siège, puis serrez avec une clé à bougie. Notez que l'utilisation directe d'une clé à bougie sans vissage manuel préalable peut endommager les filets.

INSPECTION DES DURITES CARBURANT



Les éléments en caoutchouc tels que les durites de carburant se détériorent même s'ils ne sont pas utilisés. Remplacez les colliers de serrage par des neufs tous les trois ans ou lorsqu'ils sont endommagés. Vérifiez toujours que les durites et les colliers de serrage ne sont pas desserrés ou endommagés.

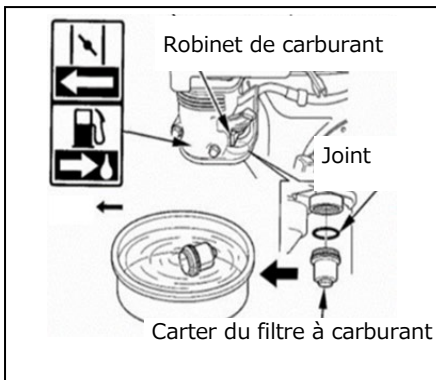
⚠ DANGER

Il est interdit de fumer ou d'utiliser des flammes nues.

CONSEIL :

Lorsque vous remplacez des durites, veillez à ce que la poussière ou la saleté ne pénètre pas à l'intérieur de celles-ci.

NETTOYAGE DU FILTRE A CARBURANT



Nettoyez le filtre à carburant toutes les 50 heures de fonctionnement.

- 1) Placez le robinet de carburant en position fermée « OFF ».
- 2) Retirez le carter du filtre à carburant, nettoyez le filtre et tout sédiment (poussière, eau, etc.) accumulé au fond avec un solvant peu inflammable tel que le pétrole lampant, et séchez-le en soufflant de l'air.

⚠ DANGER

Il est interdit de fumer ou d'utiliser des flammes nues.

⚠ AVERTISSEMENT

N'utilisez pas des solvants de nettoyage hautement inflammables, telles que l'essence ou le diluant, car ils sont dangereux.

CONSEIL :

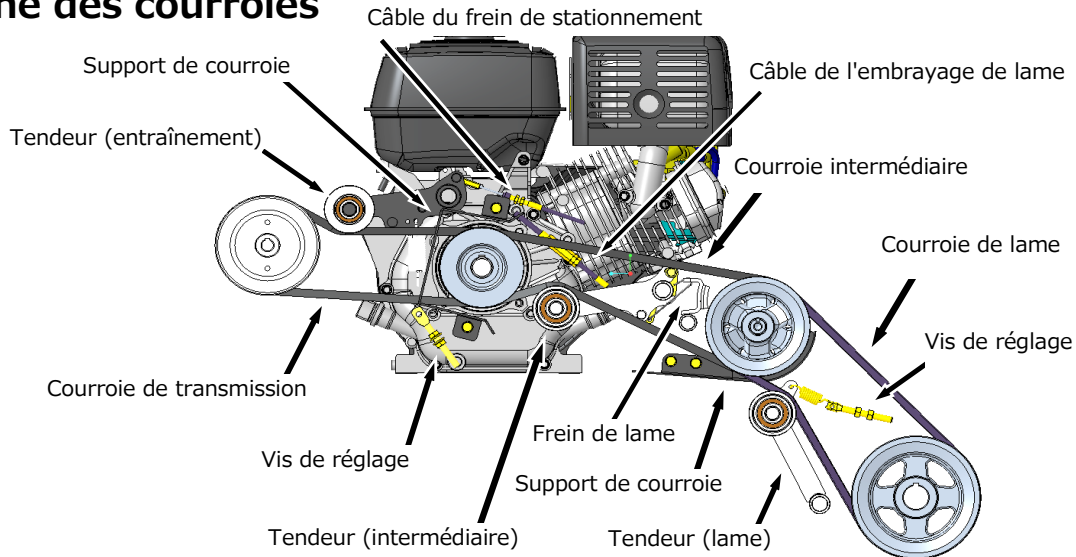
Nettoyez dans un endroit propre, exempt de poussière et de saleté.

INSPECTION ET REGLAGE DU CHASSIS

⚠ ATTENTION

- 3) Placez toujours la machine sur une surface plane et large et arrêtez le moteur avant d'effectuer les inspections et les réglages.
- 4) Assurez-vous que chaque levier de commande fonctionne correctement. (avant chaque fonctionnement).
- 5) Les câbles et courroies se détendent au début, il faut donc les réajuster après 2 ou 3 heures de fonctionnement.
- 6) Les câbles et les courroies sont des consommables. En cas d'anomalie, remplacez-les par des neufs.
- 7) Faites fonctionner l'appareil légèrement pour vérifier qu'il n'y a pas de bruit anormal ou de production de chaleur anormale.
- 8) Après le réglage, vérifiez le bon fonctionnement (marche et arrêt, marche avant/arrière).
- 9) Assurez-vous que tous les vis et écrous sont bien serrés.
- 10) Veillez à remettre en place tous les couvercles retirés pour le réglage à leurs emplacements d'origine.
- 11) Évitez tout travail excessif pendant les deux ou trois premières heures afin de permettre l'ajustement de chaque pièce.
- 12) N'oubliez pas l'entretien après chaque fonctionnement, ainsi que l'inspection périodique.
- 13) Examinez l'ensemble du châssis et ainsi que l'absence de fuite d'huile.
 - Si vous constatez une fuite d'huile, consultez votre revendeur.
 - L'utilisation continue de la machine en cas de fuite d'huile est non seulement dangereuse, mais peut également endommager la machine.

Zone des courroies

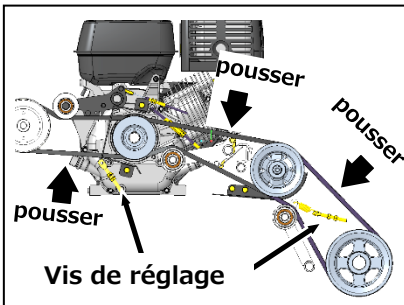


REGLAGE COURROIE

⚠ ATTENTION

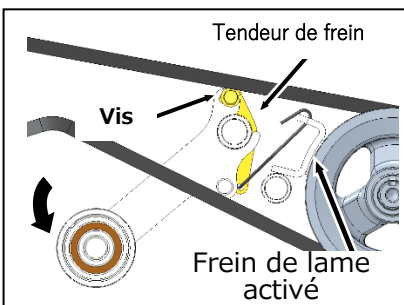
- 1) La courroie s'étire au début, il faut donc la réajuster après 2 ou 3 heures d'utilisation.
- 2) La courroie est un élément consommable. En cas d'anomalie, remplacez-la par une neuve. Réglez la courroie après les 20 premières heures, puis toutes les 100 heures.

REGLAGE DE LA TENSION DE LA COURROIE

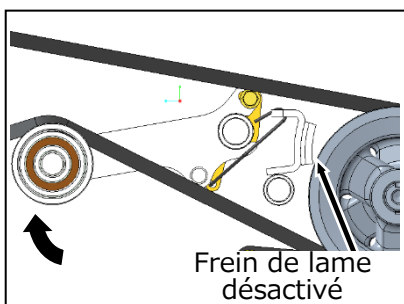


- Ajustez la tension si la courroie patine pendant le fonctionnement.
- Retirez le couvercle des courroies, mettez chaque courroie en tension et appuyez au milieu du côté tendu de la courroie avec le bout des doigts. Une flexion d'environ 4 à 6 mm est normale. Si la flexion est supérieure, ajustez avec la vis ou le câble de réglage pour retendre le ressort.
- Après le réglage, serrez l'écrou pour verrouiller l'ensemble.

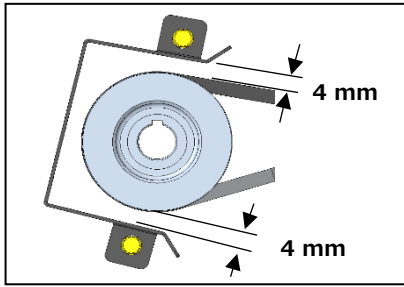
REGLAGE DU FREIN DE LAME



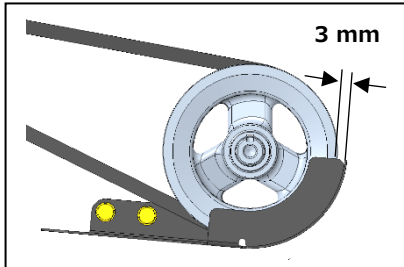
- Lorsque le levier d'embrayage de la lame est relâché, le frein de lame est activé et stoppe la rotation de la lame. Si le temps d'arrêt de rotation de la lame devient long, réglez le frein de lame.
- Desserrez la vis (voir figure de gauche) et réglez le tendeur du frein afin que le frein de lame s'engage fermement dans la rainure de la poulie lorsque le levier d'embrayage de la lame est en position « OFF ».
- Ensuite, resserrez fermement la vis et vérifiez que le frein de lame est dégagé de la gorge de la poulie lorsque le levier d'embrayage de lame est en position « ON ».



REGLAGE DU GUIDE-COURROIE



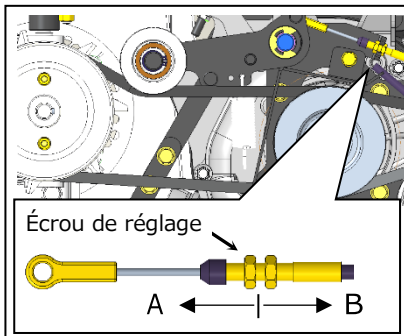
- Lors du remplacement de la courroie, ajuster le guide-courroie.
- Ajustez la position du guide-courroie à l'aide de la courroie du milieu et maintenez la tension de la courroie.
- Réglez l'écart entre le guide-courroie et la courroie de manière à ce qu'il soit approximativement comme indiqué à gauche.
- Veillez à réinstaller les couvercles que vous avez retirés pour le réglage.



⚠ ATTENTION

- 1) Après le réglage, veillez à resserrer le contre-écrou.
- 2) Veillez à réinstaller les couvercles retirés pour le réglage.
- 3) Après le réglage, vérifiez le fonctionnement de la partie réglée.

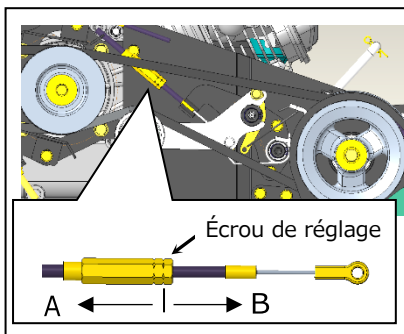
REGLAGE DU CABLE



REGLAGE DU CABLE DU FREIN DE STATIONNEMENT

Utilisez l'écrou de réglage du câble de frein de stationnement illustré à gauche pour effectuer les réglages.

- Si la machine se déplace même lorsque le levier de stationnement est engagé :
 - Déplacez l'écrou de réglage vers A.
- Si la machine ne bouge pas même après avoir désengagé le levier de stationnement
 - Déplacez l'écrou de réglage vers A.

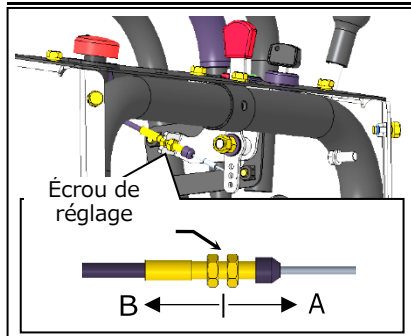


REGLAGE DU CABLE D'EMBRAYAGE DE LA LAME

Effectuez les réglages à l'aide de l'écrou de réglage du câble d'embrayage de la lame illustré à gauche.

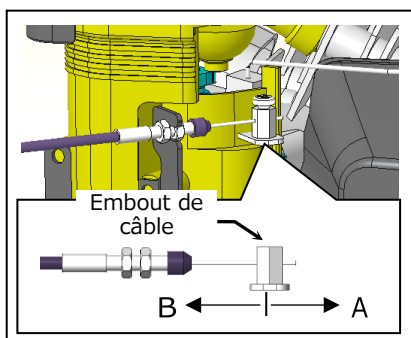
- Si la lame s'arrête de tourner lorsqu'une charge est appliquée, même si le levier d'embrayage de la lame est engagé :
 - Déplacez l'écrou de réglage vers B.
- Si la lame ne s'arrête pas de tourner même après avoir relâché le levier d'embrayage de la lame :
 - Déplacez l'écrou de réglage vers A.

REGLAGE DU CABLE DE L'ACCELERATEUR



Réglez à l'aide de l'écrou de réglage du câble de l'accélérateur illustré à gauche.

- Si la vitesse du moteur n'atteint pas la vitesse maximale :
- Déplacez l'écrou de réglage vers A.
- Si le régime du moteur n'atteint pas le régime de ralenti :
- Déplacez l'écrou de réglage vers B.



REGLAGE DU CABLE DU STARTER

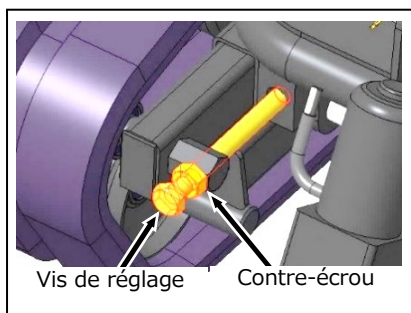
Ajustez le câble de starter en modifiant la position de l'embout d'extrémité comme illustré à gauche .

- Si vous ne pouvez pas tirer le levier de starter :
- Déplacez l'embout d'extrémité vers B.
- Si le starter ne revient pas complètement lorsque le levier de starter est ramené :
- Déplacez l'embout d'extrémité vers A.

CONSEIL :

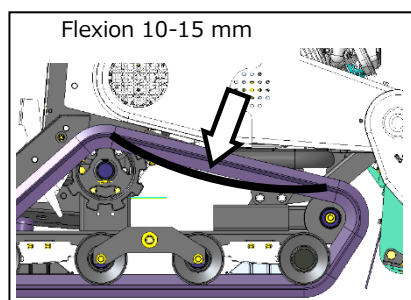
Après avoir réglé les câbles, assurez-vous que toutes les pièces fonctionnent correctement.

REGLAGE DES CHENILLES



Effectuez le réglage lorsque la tension des chenilles est faible. Desserrez le contre-écrou M14 sur la vis de réglage à l'avant du châssis. (un de chaque côté). Tournez la vis de réglage dans l'une ou l'autre direction pour effectuer le réglage.

- Sens des aiguilles d'une montre → Tension
- Sens inverse des aiguilles d'une montre → Détente

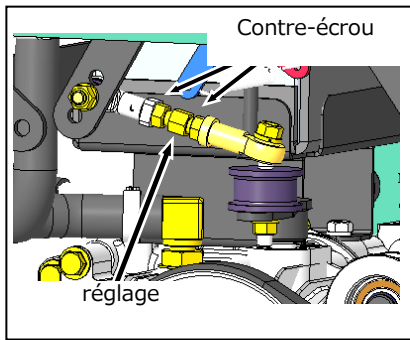


Réglez la chenille de manière à ce qu'il n'y ait pas de jeu important dans la chenille et que la tension entre les côtés gauche et droit soit égale. Poussez au milieu de la chenille (voir figure de gauche) avec une force de 5 kgf (49 N) : la chenille doit se déplacer de 10 à 15 mm. Après le réglage, serrez le contre-écrou pour le bloquer solidement.

CONSEIL :

Les chenilles s'usent à l'usage. Si la tension est incorrecte après un réglage à l'aide de la vis de réglage, il se peut qu'elle soit usée. Vérifiez la hauteur des pattes extérieures, l'absence d'érosion de la pièce intérieure, de fissures dans la partie en caoutchouc et remplacez-les le cas échéant. Si l'usure progresse, la chenille peut se détacher facilement.

REGLAGE DU NEUTRE



Ajustez la position avec le levier de déplacement en position neutre. Le côté gauche correspond à la chenille gauche et le côté droit correspond à la chenille droite.

Retirez le couvercle de la courroie et le couvercle gauche et ajustez respectivement.

Desserrez les écrous de blocage des deux côtés et réglez le dispositif de réglage.

Si la machine avance au point mort → Allongez la biellette.

Si la machine recule au point mort → Raccourcissez la biellette.

INSPECTION, REMPLACEMENT ET INSTALLATION DES LAMES

Pour des raisons de sécurité, veuillez procéder à une inspection des lames avant toute utilisation.

⚠ AVERTISSEMENT

- 1) Lors du remplacement de la lame, veuillez vérifier qu'il s'agit d'une pièce fabricant certifiée d'origine. L'utilisation d'une lame non certifiée est non seulement dangereuse, mais elle n'est pas couverte par la garantie en cas de dysfonctionnement ou d'accident.
- 2) Avant utilisation, vérifiez que la lame n'a pas été tordue, endommagée ou si les vis de fixation ne se sont pas desserrées à la suite d'un contact avec des bordures, des racines ou d'autres objets au cours de la précédente utilisation.
- 3) Si l'utilisation se poursuit avec des lames usées, fissurées, tordues, endommagées ou que les vis de fixation sont desserrées, elles risquent de se briser, de se détacher ou d'être projetées, ce qui entraînerait un accident humain grave ou des dommages à la machine.
- 4) La lame tourne à grande vitesse. Une lame manquante ou cassée peut à elle seule provoquer des vibrations. Continuer à travailler avec des lames vibrantes est non seulement dangereux, mais provoque également l'apparition de fissures et de cassures sur différentes parties de la machine en raison des vibrations, ce qui réduit considérablement la durée de vie de la machine. Les vibrations peuvent également provoquer un feu moteur.
- 5) Remplacez toujours l'ensemble des lames en même temps. Un remplacement partiel peut déséquilibrer les lames et provoquer des vibrations.
- 6) Pour éviter les blessures, portez des gants adaptés ou enveloppez l'extrémité de la lame avec un morceau de tissu lorsque vous inspectez ou remplacez les lames.

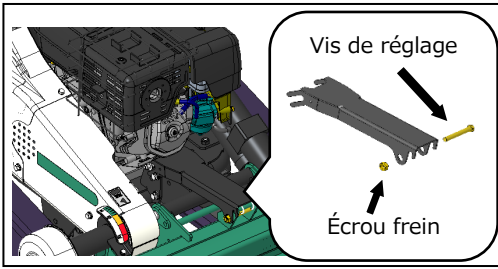
⚠ ATTENTION

- 1) Veuillez placer la machine sur une grande surface plane et arrêter le moteur avant d'effectuer toute inspection ou entretien.
- 2) Le remplacement des lames doit être effectué par une personne disposant des outils et des compétences d'entretien appropriés.
- 3) Les vis et les écrous de fixation de la lame sont également sujets à l'usure. Pour des raisons de sécurité, veuillez à remplacer l'ensemble des vis et écrous de fixation lors d'un échange de lame, et n'utilisez jamais des pièces de remplacement non d'origine.
- 4) Lorsque vous travaillez, veuillez à ne pas laisser vos mains glisser.
- 5) Mélanger des lames anciennes avec des neuves peut provoquer des vibrations anormales.

CONSEIL :

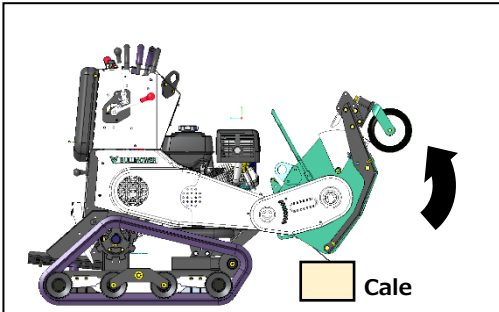
- 1) Vérifiez fréquemment les lames, car elles s'usent plus rapidement si elles sont utilisées régulièrement sur un sol sec, dans des zones sablonneuses ou dans des positions de tonte basses.
- 2) Il est recommandé d'acheter des lames de rechange à l'avance et de les garder en stock.
- 3) Les secousses du tambour de lames peuvent également provoquer des vibrations. Le tambour de lames ne peut pas être réparé, donc vous devez le remplacer si les lames vibrent excessivement lorsqu'elles tournent.

INSPECTION ET REMPLACEMENT DES LAMES

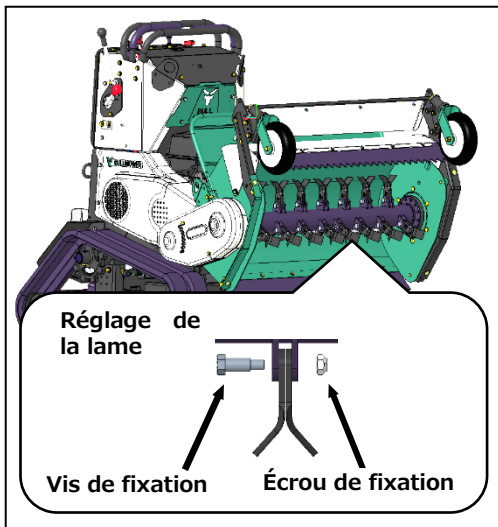


(1) Stoppez le moteur et déconnectez le câble de la bougie d'allumage par sécurité.

(2) Retirer les butées de limitation de hauteur de coupe.



(3) Relevez la hauteur de coupe pour faciliter le remplacement des lames. Placez une cale sous le rotatif relevé pour éviter qu'il ne soit coincé.

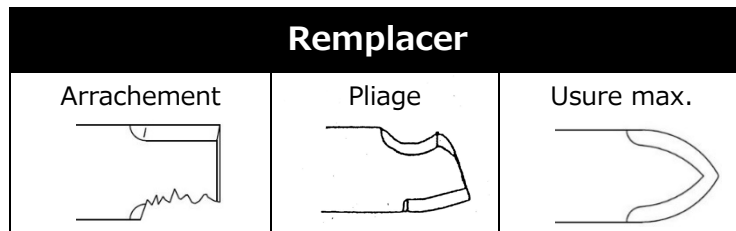
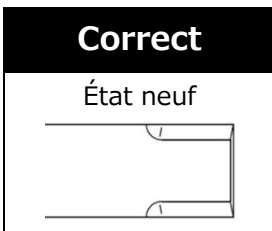


(4) Inspectez la lame libre pour vérifier qu'elle n'est pas fissurée, pliée ou usée.

(5) Contrôlez l'état de l'écrou et de la vis de fixation de la lame libre.

(6) Remplacez-les l'état est incorrect, comme indiqué dans le diagramme ci-dessous.

(7) Après l'inspection ou le remplacement, vérifiez que chaque vis, écrou et pièce de limitation de la hauteur de coupe a été correctement serré comme d'origine.



STOCKAGE LONGUE DUREE

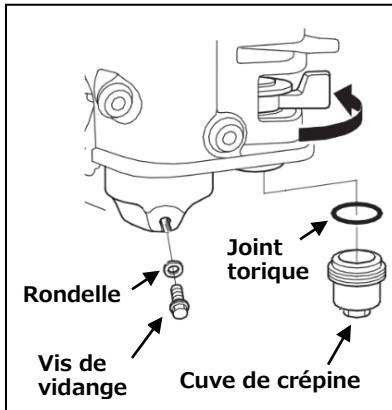
PREPARER LE STOCKAGE LONGUE DUREE

⚠ DANGER

- 1) Vidangez le carburant dans un endroit bien ventilé, en prenant soin d'éviter les flammes nues telles que les cigarettes, et manipulez le carburant vidangé avec précaution.
- 2) Assurez-vous que le moteur et le silencieux sont suffisamment refroidis avant de vidanger l'essence du réservoir ou de couvrir la machine.

⚠ ATTENTION

- Un stockage prolongé avec du carburant restant dans le réservoir ou le carburateur peut entraîner des problèmes tels qu'un mauvais démarrage ou une perte de puissance.
 - La clé doit être retirée et rangée, et la gestion confiée au superviseur du produit.
- 1) Si la machine n'est pas utilisée pendant plus de 30 jours, vidangez le carburant du réservoir et du carburateur afin d'éviter tout problème de démarrage ou de fonctionnement dû à la détérioration du carburant.



(1) Carburant du réservoir

Retirez la cuve de crépine, installez un récipient pour la collecte, puis vidangez le carburant en plaçant le robinet de carburant en position « OPEN ».

(2) Carburant du carburateur

Retirez la vis de fixation de la cuve du flotteur sous le carburateur et vidangez le carburant.

(3) Après l'opération, assurez-vous que les pièces installées sont bien fixées et fermez le robinet de carburant par sécurité.

- 2) Nettoyez soigneusement chaque pièce. Utilisez de l'air comprimé pour enlever la boue ou la poussière accumulée autour du lanceur manuel, du filtre à air, du silencieux, du carburateur et à l'intérieur du couvercle de la courroie. Éliminez la rouille de toutes les pièces oxydées et appliquez de la peinture anti-rouille.
- 3) Lubrifiez toutes les pièces avec de l'huile ou de la graisse et réparez les pièces défectueuses.
- 4) Lors du stockage, le rotatif doit être en position inférieure et le tambour dans sa position de rétraction maximum. Si le tambour est en extension, la rouille et la poussière peuvent adhérer à l'arbre et endommager le joint d'étanchéité.
- 5) Pour le stockage, entreposez la machine à l'horizontale dans un endroit sec, abrité et bien ventilé.
- 6) Recouvrez la machine d'une housse ou d'un autre revêtement pour empêcher la poussière d'y adhérer (housse non fournie).

RECOMMANDATIONS POUR LA PROCHAINE UTILISATION

⚠ ATTENTION

- 1) Utilisez du carburant neuf.
- 2) Effectuez une inspection préalable à l'utilisation.
- 3) Assurez-vous que chaque levier de commande fonctionne correctement. (chaque jour avant utilisation).
- 4) Vérifiez que les vis et les écrous de fixation des différentes pièces ne sont pas desserrés ou perdus.
- 5) Déplacez légèrement la machine pour vérifier qu'il n'y a pas de bruit anormal ou de dégagement anormal de chaleur.
- 6) Évitez toute charge excessive pendant les 2 ou 3 premières heures afin de permettre à chaque pièce de s'ajuster complètement.

SPÉCIFICATIONS

MODÈLE		ZHR800	
Longueur×Largeur×Hauteur		1725×1000×1140 mm	
Largeur de coupe		800 mm	
Poids		320 kg	
Hauteur de coupe		30-80 mm (position libre, assistée)	
Pneu	Avant	Pneu en plastique × 2 (dia 200)	
	Arrière	Chenille en caoutchouc L160 × P60 × L35	
Transmission principale		HST à vitesse variable	
Système vitesse secondaire		2 positions (LOW – HIGH)	
Vitesse (km/h)		AV	Arrière
	LOW	0-4,5	0-2,6
	HIGH	0-7,5	0-4,5
Lame (quantité)		Lame libre × 46 pièces	
Embrayage d'entraînement		Tension de la courroie	
Embrayage de lame		Tension de la courroie	
Courroie	Avance	W800 SB34 ×1	
	Intermédiaire	W800 SB41 x 1	
	Coupe	W800 SB39 x 1	
Huile de transmission (volume / type)	Huile de transmission	2,0 l (#90)	
	Huile hydraulique	0,5 l (VG46) pour chaque côté	
Équipement de sécurité		Bouton poussoir (arrêt d'urgence)	
		Frein de stationnement	
		Contacteur de sécurité (levier de commande)	
Batterie (non incluse)		30A19L	
Moteur	Marque	HONDA	
	Modèle	GX390 UT2X	
	Puissance utile	9,6 kW	
	Cylindrée	389 cm ³	
	Bougie	NGK/BPR6ES ou DENSO/W20ERP-U	
	Volume d'huile moteur	1,1 l	
	Méthode de démarrage	Démarreur (lanceur manuel inclus)	
	Capacité du réservoir de carburant	6,1 l (essence sans plomb)	
Équipement additionnel		Horomètre, témoin d'huile, témoin lumineux, marchepied	

Les spécifications peuvent être modifiées sans préavis à des fins d'amélioration.

COUPLES DE SERRAGE (N.m)

Diamètre de la vis (mm)	Marquage sur la tête de vis				
	4 ou sans marquage	7	8	9	11
3	0,3 à 0,5	---	---	---	---
4	0,8 à 1,0	---	---	---	---
5	2,5 à 3,4	5,4 à 6,4	6,4 à 7,4	6,4 à 7,4	8,8 à 9,8
6	4,9 à 6,9	9,8 à 11,8	11,8 à 13,7	11,8 à 13,7	14,7 à 16,7
8	11,8 à 16,7	24,5 à 29,4	29,4 à 34,3	34,3 à 36,2	36,3 à 41,2
10	20,6 à 29,4	39,2 à 44,1	49 à 53,9	49 à 53,9	72,6 à 82,4
12	44,1 à 53,9	83,4 à 93,2	93,2 à 107,9	93,2 à 107,9	122,6 à 137,3
14	63,7 à 78,5	117,7 à 132,4	132,4 à 147,1	147,1 à 166,7	205,9 à 225,6
16	88,3 à 107,9	152 à 171,6	176,5 à 196,1	215,8 à 245,2	313,8 à 343,2
18	117,7 à 137,3	205,9 à 235,4	245,2 à 274,6	313,8 à 343,2	441,3 à 470,7
20	147,1 à 166,71	235,4 à 274,6	313,8 à 353	441,3 à 480,5	617,8 à 657,1
22	176,5 à 205,9	421,7 à 451,1	539,4 à 578,6	608 à 647,2	843,4 à 882,6
24	235,4 à 264,8	539,4 à 568,8	706,1 à 745,3	784,5 à 823,8	1098,4 à 1137,6

SCHÉMA DE CÂBLAGE

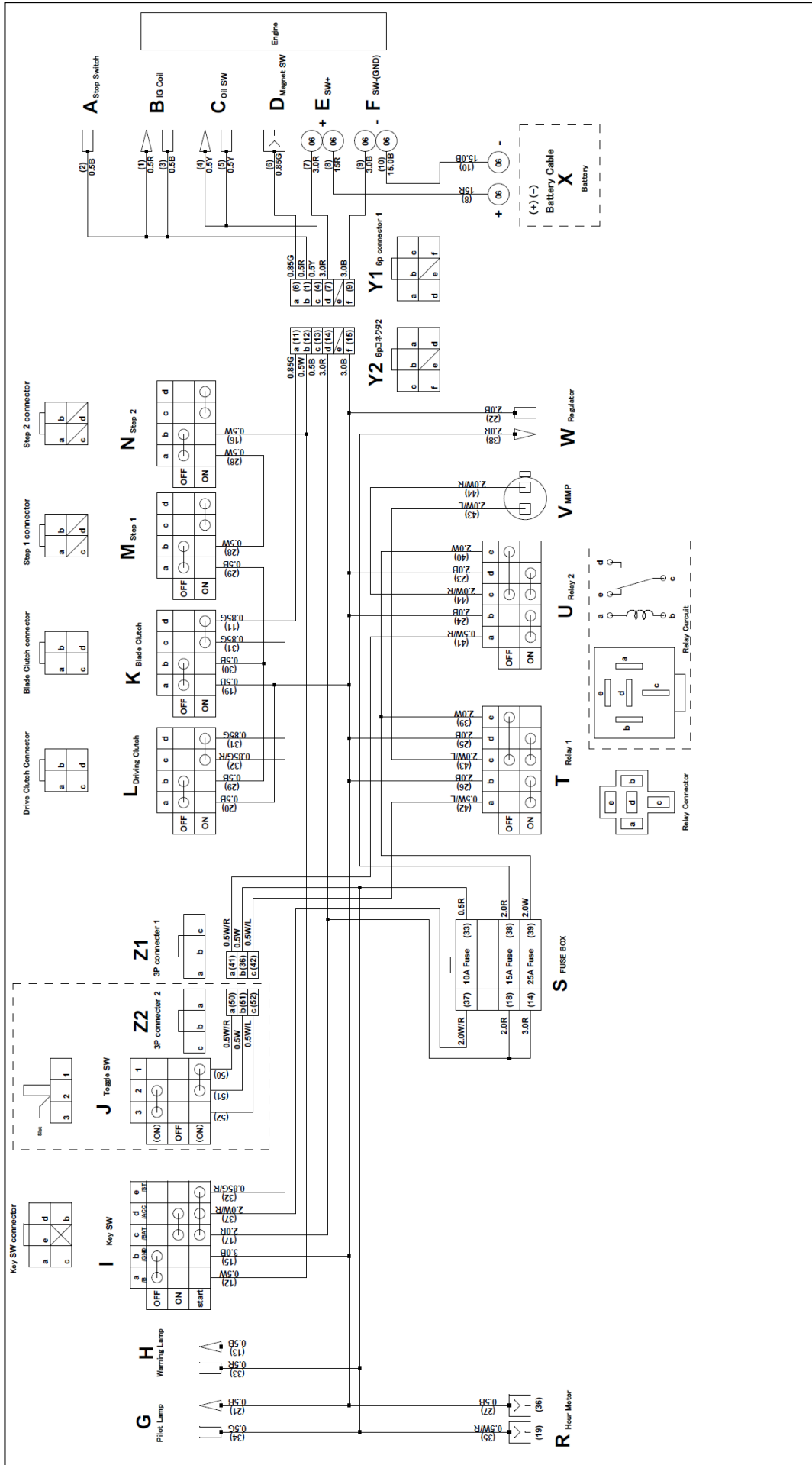


TABLEAU D'ENTRETIEN

Le manque d'inspection ou d'entretien peut entraîner des accidents ou un problème de la machine. Afin de conserver des performances et des conditions sécurité optimum pour la machine, effectuez les inspection en vous référant au tableau ci-dessous.

Concernant la fréquence d'entretien, reportez-vous aux indications J (journalier), M (mensuellement) et A (annuellement).

Ensemble référence		Où vérifier	Point de contrôle	Éléments	J	M	A
Freins	Freins	Efficacité du frein de stationnement	Rayures ou usure	Mâchoire de frein	○	○	○
		Rotule de bielle de frein	Déformation ou claquement	Bielle Rotule de bielle	○ ○	○ ○	○ ○
	Écrou frein Écrou à embase	Déserrage ou absence	Écrou frein	○	○	○	
			Écrou à embase	○	○	○	
Goupille fendue	Détérioration ou absence	Goupille fendue	○	○	○		
Élément de coupe	Carénage	État du carter	Déformation, criques ou corrosion. Réglage de la bavette caoutchouc	Carénage	○	○	○
				Bavette		○	○
	Partie tournante	Lame, support de lame et réglage (si applicable)	Courbure ou usure	Lame	○	○	○
				Support de lame	○	○	○
Frein de lames	Déserrage, usure ou perte vis et écrou	Efficacité du frein (Arrêt en cinq secondes)	Vis/écrou	○	○	○	
			Freins	○	○	○	
Moteur	Corps du moteur	Accélération, échappement, étouffement	Régularité d'accélération, couleur des gaz d'échappement, odeur, colmatage	Accélération		○	○
				Échappement		○	○
				Starter	○	○	○
	Silencieux, batterie	Réglage, desserrage, corrosion, charge de la batterie		Silencieux d'échappement		○	○
				Batterie		○	○
				Réglage		○	○
	Filtre à air	Poussière, étouffement, détérioration		Filtre à air	○	○	○
					○	○	○
	Huile	Huile moteur, filtre à huile (le cas échéant)	Quantité, qualité, fuite ou mélange, période de remplacement	Huile	○	○	○
				Filtre	○	○	○
Huile moteur : Première : 5 h, puis toutes les 25 h - Filtre : toutes les 100 h							
Carburant	Durite de carburant, filtre	Fuite, déformation et colmatage	Durite carburant		○	○	
			Filtre		○	○	
Allumage	Bougie	Criques sur isolant, calamine entre électrodes	Connecteur de bougie		○	○	
	Câble haute tension, capuchon de bougie	Détérioration, crique sur le connecteur de bougie	Câble		○	○	
Refroidissement	Carénage moteur	De l'herbe reste à l'intérieur des carénages	Carénage intérieur	○	○	○	
Câblage	Faisceau électrique	Desserrage ou détérioration	Faisceau électrique		○	○	
Transmission	Courroie	Courroie de transmission Courroie de lame	Tension, fissures, dommages ou saleté	Avance	○	○	○
				Lame	○	○	○
	Transmission HST	Huile de transmission : Huile de transmission : initialement 20 h, puis toutes les 100 h	Quantité, qualité, fuite ou mélange (eau, air etc.)	Huile de transmission :		○	○
				Huile HST (si applicable)		○	○
Huile HST (si applicable)					○	○	○

		Huile HST (VG46) : Première : 30 h, puis toutes les 200 h, avec remplacement du filtre à huile.				
Pièces mobiles	Mouvement du levier et du fil (leviers de blocage de différentiel et de vitesse, le cas échéant)	Le déplacement ne comporte pas de point dur	Blocage différentiel	0	0	0
			Lame	0	0	0
			Vitesse secondaire	0	0	0
Changement de vitesse	Levier de vitesse	Mouvement correct, position N et flottement	Levier	0	0	0
Parties motrices	Roues et chenilles	Pression d'air correcte, détérioration ou usure	Roues et chenilles	0	0	0
	Réglage	Déserrage, usure ou perte vis et écrou	Réglage	0	0	0
Volant	Réglage	Déserrage, usure ou perte vis et écrou	Volant	0	0	0
Indicateurs	Horomètre (si applicable)	Indication des heures correcte, affichage correct	Horomètre			0
Étiquettes	Étiquettes/autocollants de sécurité	Collage, détérioration ou salissures	Étiquettes			0

DÉPANNAGE DU MOTEUR

En cas de problème de moteur, reportez-vous au tableau ci-dessous et prenez les mesures appropriées.

Problème	Cause	Solution
Le démarreur ne fonctionne pas	Le levier d'embrayage de lame ou le(s) levier(s) d'avance est en position « ON ».	Placez le levier d'embrayage de lame ou le(s) levier(s) d'avance en position « OFF ».
	Décharge excessive de la batterie	Démarrez le moteur à l'aide du lanceur manuel (corde) et rechargez la batterie.
	Le câblage du coupleur n'est pas connecté.	Connectez le câblage.
	Le faisceau est coupé ou défectueux	Remplacez le faisceau.
	Le fusible est défectueux.	Remplacer le fusible.
La batterie n'est pas chargée	La bobine de charge n'est pas bonne.	Remplacez la bobine de charge.
	Le régulateur est défectueux.	Remplacez le régulateur.
	La batterie est en fin de vie.	Remplacez la batterie.
Le moteur ne peut pas être démarré	Le volume de carburant est insuffisant.	Faire le plein de carburant.
	Le robinet de carburant est fermé.	Ouvrez le robinet de carburant.
	Le levier d'accélérateur n'est pas en position « Start ».	Déplacez la manette des gaz en position « Start ».
	Le levier du starter n'est pas en position « Close ».	Une fois le moteur refroidi, placez le levier de starter en position « Close ».
	Le démarreur a été actionné plusieurs fois avec le levier de starter fermé.	Attendez un peu et nettoyez les bougies d'allumage.
	Le carburant ne s'écoule pas.	Inspectez le réservoir de carburant et la crépine du robinet de carburant. Éliminez les impuretés, l'eau et les débris éventuels.
	Présence d'air ou d'eau dans le système d'alimentation carburant.	Retirer les corps étrangers, inspecter les colliers de serrage et les remplacer par des neufs s'ils sont endommagés.
	L'huile est visqueuse par temps froid et la rotation du moteur est irrégulière.	Sélectionnez l'huile appropriée en fonction du climat.
	La bobine ou l'allumage sont défectueux.	Remplacez la bobine ou l'ensemble d'allumage.
	La bougie est défectueuse.	Inspecter, régler l'écartement des électrodes de la bougie d'allumage ou la remplacer si nécessaire.
La puissance est faible et le régime du moteur est instable.	Le volume de carburant est insuffisant.	Faire le plein de carburant.
	Le filtre à air est colmaté.	Nettoyez l'élément filtrant.
	La qualité du carburant est mauvaise.	Remplacez le carburant par du neuf.
	Le starter n'est pas complètement ouvert.	Poussez complètement le levier du starter pour l'ouvrir.
	Le système de refroidissement est colmaté.	Nettoyez autour de la protection de la grille de protection.
Le moteur s'arrête	Le volume de carburant est insuffisant.	Faire le plein de carburant.
	Le robinet de carburant est fermé.	Ouvrez le robinet de carburant.
Les gaz d'échappement sont trop noirs	La qualité du carburant est mauvaise.	Remplacez par un carburant de bonne qualité.
	Remplissage excessif d'huile moteur	Vidanger l'huile moteur au niveau requis.
Fumée noire à l'échappement et perte de puissance	L'élément filtrant est colmaté.	Nettoyez l'élément filtrant.
	Le starter n'est pas complètement ouvert.	Poussez complètement le levier du starter pour l'ouvrir.
De la fumée bleue-blanche s'échappe du silencieux	Remplissage excessif d'huile moteur	Vidanger l'huile moteur au niveau requis.
	Le cylindre et la segmentation de piston sont usés	Remplacez la segmentation.
Le moteur s'arrête ensuite	La bobine d'allumage est défectueuse	Remplacer la bobine d'allumage.

	Le filtre à carburant est colmaté.	Remplacez le filtre à carburant.
Le gaz d'échappement sent mauvais	La qualité du carburant est mauvaise.	Remplacez par un carburant de bonne qualité.

DÉPANNAGE

Problème	Cause	Solution
L'herbe coupée n'est pas bien évacuée.	L'herbe est mouillée.	Attendez que l'herbe sèche.
	L'herbe est haute.	Tondez plus haut et coupez en deux passes
	La hauteur de coupe est trop faible.	Augmenter la hauteur de coupe.
	La puissance du moteur est trop faible.	Augmenter la puissance au max.
	La vitesse de tonte est trop rapide.	Diminuer la vitesse.
L'herbe n'est pas complètement coupée	La vitesse de tonte est trop rapide.	Diminuer la vitesse.
	La puissance du moteur est trop faible.	Augmenter la puissance au max.
	La lame est usée ou cassée.	Remplacez la lame par une neuve.
	De l'herbe est coincée à l'intérieur de la protection rotative.	Nettoyez et retirez l'herbe à l'intérieur de la protection.
	L'herbe est haute.	Tondez en deux passes.
La lame touche le sol	La hauteur de coupe est trop faible.	Augmenter la hauteur de coupe.
	La vitesse de rotation est trop rapide.	Sélectionner une rotation plus lente.
	Le sol est irrégulier.	Changer la direction de tonte.
	Le terrain est bosselé et comporte beaucoup de creux et sommets.	Augmenter la hauteur de coupe.
	La lame est tordue.	Remplacez la lame par une neuve.
La transmission de lame patine	La tension de la courroie n'est pas suffisante.	Ajustez la tension de la courroie.
	Des débris restent à l'intérieur du couvre-lame	Nettoyez l'intérieur du couvre-lame.
	Présence d'herbe dans le tambour de lame.	Nettoyez le tambour.
	La courroie est usée.	Remplacez la courroie.
La machine n'avance pas droit	Le levier HST est mal ajusté.	Régler la biellette du levier.
	Mauvais fonctionnement de la transmission.	Réparer la transmission.
Il y a de grosses vibrations	Les lames sont mal équilibrées.	Remplacez toutes les lames.
	La lame est endommagée.	Remplacez la lame par une neuve.
	Le tambour de lame est tordu.	Remplacer le tambour porte-lames.
	La courroie est endommagée.	Remplacer la courroie par une neuve
	Des lames neuves ont été installées avec des anciennes.	Ne mélangez pas les lames neuves avec les anciennes.
	De l'herbe et d'autres débris sont enroulés autour du tambour porte-lames.	Retirez l'herbe ou les débris du tambour.
La charge de tonte est trop importante	La puissance du moteur est trop faible.	Augmenter la puissance au max.
	La vitesse de tonte est trop rapide.	Diminuer la vitesse.
	De l'herbe est coincée sur ou autour du tambour.	Nettoyez la lame.
	L'herbe est haute.	Tondez plus haut et coupez en deux passes
	La hauteur de coupe est trop faible.	Augmenter la hauteur de coupe.
La machine ne roule pas/ Les chenilles patinent.	Le sol est mou.	Attendez que le sol soit sec.
	La chenille et le pignon d'entraînement sont usés.	Remplacer la chenille et le pignon d'entraînement.
	Contamination de l'air du système HST, manque d'huile.	Ajouter de l'huile dans le réservoir HST et purger l'air.
Le bouchon d'huile est sorti pendant le fonctionnement.	Excès d'huile de transmission. (Pression interne excessive).	Réduire le niveau d'huile au niveau requis.

Si vous avez des questions ou si vous ne comprenez pas certains points, veuillez contacter votre revendeur.

BATTERIE

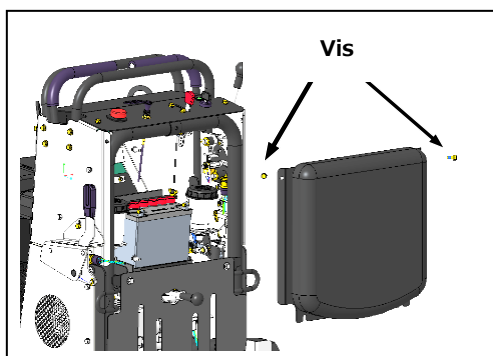
ENTRETIEN ET INSPECTION DE LA BATTERIE

Une mauvaise utilisation de la batterie peut entraîner une réduction de sa durée de vie ou un accident grave. Pour que la batterie soit pleinement performante, il convient de l'utiliser correctement. Utilisez une batterie d'une tension de 12 V (250 CCA minimum recommandé) pour cette machine.

⚠ AVERTISSEMENT

- 1) Faites attention aux courts-circuits, aux étincelles et au feu lorsque vous manipulez des batteries.
- 2) Les batteries produisent de l'hydrogène inflammable. Ne pas approcher ou générer de flammes (allumettes, briquets, cigarettes, étincelles provenant de machines à souder, de meuleuses, étincelles provenant de bornes, etc.) à proximité de la batterie, car cela peut provoquer une inflammation et une explosion.
- 3) Ne touchez pas la batterie avec un corps chargé et ne la nettoyez pas avec un chiffon sec. L'électricité statique peut provoquer une inflammation et une explosion.
- 4) Le liquide de la batterie est de l'acide sulfurique dilué. Soyez prudent en cas de contact avec vos yeux ou votre peau, car il endommagera ces zones. En cas d'accident, veuillez suivre la procédure de traitement des accidents liés à l'électrolyte.
- 5) Retirez la batterie de la machine lorsque vous la chargez. Vous risqueriez d'endommager l'équipement électrique ou le câblage. La charge rapide ne convient pas comme méthode de charge complémentaire. N'utilisez la charge rapide qu'en cas d'urgence et utilisez la charge normale dans les autres cas.

COMMENT DEPOSER ET INSTALLER LA BATTERIE

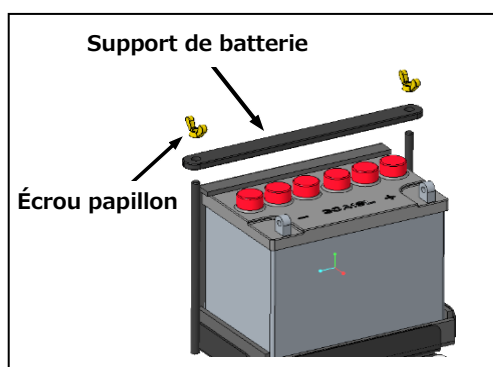


■ Comment déposer la batterie

- (1) Stoppez le moteur et retirez la clé.
- (2) Retirez la vis de fixation du coussin, puis déposez le.
- (3) Déconnectez d'abord le câble connecté à la borne négative (noire) de la batterie, puis celui de la borne positive (rouge).
- (4) Desserrez l'écrou papillon, retirez le support de la batterie et retirez la batterie de la machine.

■ Installation de la batterie

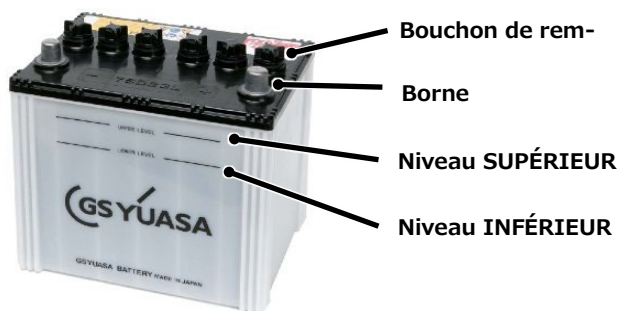
- (1) Vérifiez qu'il n'y a pas de corps étrangers sur le support de la batterie, placez la batterie dans la même position que d'origine, et fixez fermement le support de la batterie à l'aide de l'écrou papillon.
- (2) Tout en veillant à ne pas entrer en contact avec d'autres pièces, serrez dans l'ordre le câble côté \oplus (rouge) et le câble côté \ominus (noir) sur la batterie de manière à ce qu'ils ne se détachent pas.



CONSEIL :

L'application d'une fine couche de graisse sur les parties métalliques des bornes du câble est efficace pour prévenir la corrosion. Si les bornes du câble sont corrodées, nettoyez-les avec une brosse métallique ou du papier de verre fin.

REPLISSAGE DU FLUIDE DE BATTERIE



Vérifiez le niveau d'électrolyte lors de l'inspection quotidienne de démarrage. Même en cas de non-utilisation, vérifiez le niveau d'électrolyte une fois par mois. Si le niveau d'électrolyte est à moins de la moitié entre le niveau SUPÉRIEUR et le niveau INFÉRIEUR, faites l'appoint avec de l'eau distillée jusqu'au niveau SUPÉRIEUR.

AVERTISSEMENT

- 1) Ne laissez pas l'électrolyte de la batterie descendre en dessous du niveau INFÉRIEUR. Cela peut entraîner une réduction de la durée de vie, un dégagement de chaleur et une explosion.
- 2) N'ajoutez rien d'autre que de l'eau purifiée à la batterie (n'ajoutez pas d'acide sulfurique dilué). L'ajout d'impuretés peut entraîner un dégagement de chaleur, une inflammation ou la production de gaz toxiques.
- 3) Si vous ajoutez trop d'eau purifiée (eau distillée), l'électrolyte peut fuir et corroder le métal. Ne remplissez pas plus que le niveau SUPÉRIEUR. Si vous renversez du liquide de batterie, lavez le à l'eau.
- 4) Après avoir fait l'appoint d'eau, resserrez le bouchon d'arrivée du liquide pour éviter toute fuite.

RECHARGE DE LA BATTERIE (CHARGEUR NON INCLUS)

Si le moteur ne démarre pas après avoir vérifié le niveau de la batterie, ou si la rotation du démarreur est plus faible que d'habitude, la batterie est déchargée ; suivez les étapes ci-dessous pour recharger la batterie pendant 5 à 10 heures.

- 1) Assurez-vous que l'alimentation est coupée avant d'utiliser le chargeur. Si la batterie est connectée alors qu'elle est sous tension, une étincelle se produit, ce qui peut provoquer un incendie ou une explosion.
- 2) Connectez le (+) du chargeur au (+) de la batterie et le (-) du chargeur au (-) de la batterie. Une connexion incorrecte peut entraîner une défaillance du circuit ou faire fondre le câblage.
- 3) Retirez les 6 bouchons de remplissage.
- 4) Lors de la recharge, respectez l'intensité et le temps de charge normaux. Le non-respect de cette consigne peut entraîner une fuite de liquide, une inflammation ou une explosion.
- 5) Une fois la charge terminée, replacez fermement les 6 bouchons dans leur position d'origine. N'utilisez pas la fonction de charge rapide, car elle n'est pas adaptée à la recharge d'une batterie qui n'a pas été utilisée pendant une longue période. Si la charge rapide est inévitable, utiliser un courant de charge égal ou inférieur à la capacité nominale de la batterie.

Directives pour terminer la charge (remplir les conditions suivantes)

1	La densité de l'électrolyte se stabilise à 1,270 minimum à 20°C pendant plus d'une heure.
2	La tension aux bornes reste constante à 15 V minimum pendant plus d'une heure.
3	Chaque cellule produit activement du gaz.
4	Le temps de charge programmé a été atteint.

ATTENTION

- 1) Si votre chargeur est doté d'une fonction « booster » (aide au démarrage), suivez les instructions du manuel d'utilisation du chargeur. Une mauvaise manipulation peut faire exploser la batterie ou endommager la machine.
- 2) Chargez la batterie dans un endroit bien ventilé et à l'abri du feu. Le non-respect de cette consigne peut entraîner un incendie ou une explosion.

PROCEDURE EN CAS D'ACCIDENTS CAUSES PAR L'ELECTROLYTE

Une batterie chargée rapidement se décharge rapidement.

Respectez le temps de charge ci-dessous et n'utilisez la charge rapide qu'en cas d'urgence (intensité : 3 à 4 A).

Gravité spécifique (20 degrés)	Temps de charge (heure)
1240 ou plus	4~5
1 200~1 240	6~7
1 160~1 200	8~9
1 120~1 160	10~12
1,120 ou moins	plus de 15

Gravité spécifique (20 degrés)	Quantité de décharge électrique (%)	Quantité d'électricité restante (%)
1,280 (1,260)	0	100
1,230 (1,210)	25	75
1,180 (1,160)	50	50
1,130 (1,110)	75	25
1,080 (1,060)	100	0

ATTENTION

Si la température du liquide pendant la charge dépasse 45°C (chaud au creux de la main), réduisez la valeur du courant de moitié ou interrompez la charge pendant un certain temps pour abaisser la température du liquide avant la charge.

DUREE DE VIE DE LA BATTERIE

Au cours de son utilisation, une batterie perd progressivement de sa capacité et atteint la fin de sa durée de vie. Les batteries dont les performances ne se rétablissent pas même après une recharge sont en fin de vie.

■ Les facteurs suivants réduisent la durée de vie de la batterie

- 1) Température élevée (température ambiante)
- 2) Fréquence d'utilisation (trop ou trop peu d'utilisation affecte la durée de vie)
- 3) Chargement insuffisant (manque d'électricité en raison d'une panne de générateur, etc.)
- 4) Utilisation intensive (utilisation fréquente dans des régions froides, utilisation avec une charge insuffisante, etc.)
- 5) Entretien inadéquat (lorsque la batterie devient défectueuse parce qu'on a négligé de vérifier le niveau du liquide ou de faire le plein d'eau, en raison d'un mauvais contact dû à des bornes desserrées, parce qu'on a oublié de tourner la clé de contact, etc.)
- 6) Surcharge (défaillance du régulateur, charge excessive continue même après le point d'achèvement)

■ En fin de vie, les symptômes suivants peuvent apparaître :

- 1) Le bruit de rotation du moteur du démarreur est plus faible que d'habitude.
- 2) L'électrolyte de la batterie se vide rapidement

Si l'un de ces symptômes apparaît, chargez la batterie tout en observant ce qui précède.

Si les symptômes persistent même après une charge supplémentaire, la batterie a atteint la fin de sa durée de vie et nous recommandons de la remplacer.




■ Respectez les réglementations de votre administration locale concernant l'élimination des piles usagées.

DEPANNAGE DE LA BATTERIE

Problème	Cause	Solution	Méthode de prévention
Le démarreur ne tourne pas	La batterie n'est pas chargée	Rechargez pendant une longue période avec une charge normale, ou remplacez la batterie.	Chargez la batterie plus tôt si l'appareil n'est pas utilisé pendant une longue période.
	Mauvais contact de la borne	Enlevez toute trace de rouille ou de saleté sur les bornes et serrez-les fermement.	Nettoyez, serrez et graissez la borne.
	La batterie a atteint la fin de sa durée de vie	Remplacer la batterie	-----
Le démarreur ne tourne pas vigoureusement. La partie supérieure de la plaque d'électrode est blanche lorsqu'on regarde par les orifices de remplissage.	La batterie n'est pas suffisamment chargée	Charger pendant une longue période avec une charge normale	Charger complètement avant l'utilisation
	Manque d'électrolyte	Ajouter de l'eau distillée et recharger	Vérifier régulièrement le niveau d'électrolyte
	La batterie a été sur-utilisée (surchargée)	Charger pendant une longue période avec une charge normale	Chargez la batterie plus tôt si l'appareil n'est pas utilisé pendant une longue période.
Impossible de charger la batterie, même après l'avoir rechargée	La batterie a atteint la fin de sa durée de vie	Remplacer la batterie	30A-19L
	le fusible est grillé	Remplacer le fusible	
Les bornes sont fortement corrodées et deviennent chaudes.	Mauvais contact de la borne	Enlevez toute trace de rouille ou de saleté sur les bornes et serrez-les fermement.	Nettoyer la borne, la serrer fermement et appliquer de la graisse
	Saleté sur les bornes		
L'électrolyte diminue rapidement	Le corps de la batterie est fissuré	Remplacer la batterie	Assurez-vous que l'installation est sécurisée
	Tension de charge trop élevée	Remplacer le chargeur	-----
	La batterie a atteint la fin de sa durée de vie	Remplacer la batterie	-----

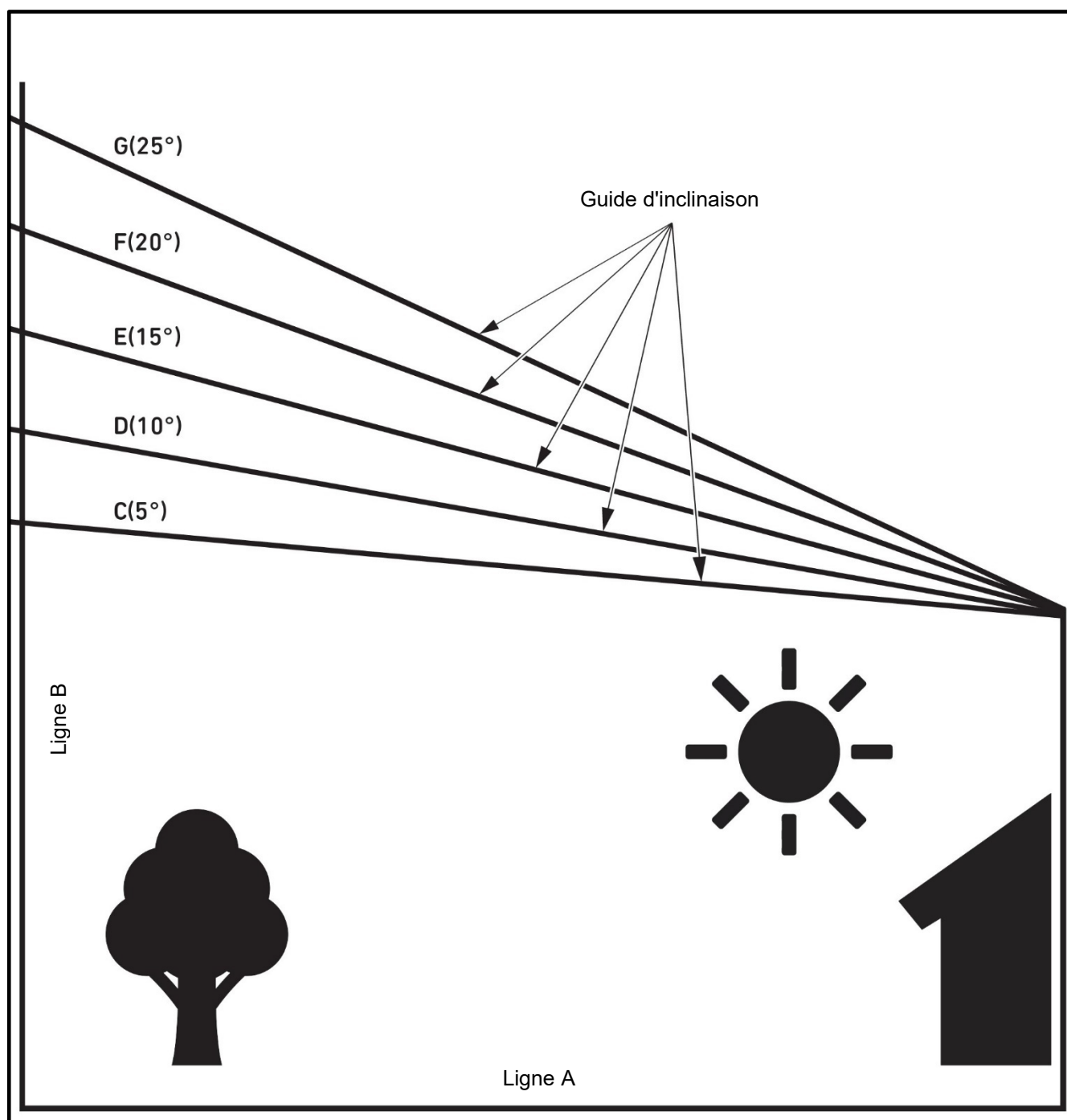
* Si vous avez des questions ou si vous ne comprenez pas certains points, veuillez contacter votre revendeur.

PROCEDURE EN CAS D'ACCIDENTS CAUSES PAR L'ELECTROLYTE

Type de risque	Type d'accident	Méthode de traitement
 DANGER	En cas de contact avec les yeux	Laver immédiatement et abondamment les yeux à l'eau claire, puis consulter immédiatement un médecin (ophtalmologiste).
	En cas d'ingestion	Se gargariser immédiatement avec de l'eau potable à plusieurs reprises, boire beaucoup d'eau potable et consulter immédiatement un médecin.
 AVERTISSEMENT	En cas de contact avec la peau ou les vêtements	Rincer immédiatement et abondamment à l'eau puis au savon.
 ATTENTION	Présence sur le véhicule	Essuyez immédiatement avec un chiffon, puis rincez à l'eau.
	En cas de coulée sur le sol	Épandez du bicarbonate de soude jusqu'à ce qu'il n'y ait plus de bulles, puis rincer abondamment à l'eau.

GUIDE DE PENTE

L'angle d'inclinaison maximal auquel vous pouvez utiliser l'engin en toute sécurité est de 10 degrés. Utilisez ce guide d'inclinaison pour déterminer le degré de la pente avant d'utiliser la machine. N'utilisez pas la machine sur des pentes supérieures à 10 degrés. Copiez ou découpez cette page et conservez-la avec la machine à tout moment.



- 1) Tenez cette feuille devant vous. Assurez-vous que la ligne A est horizontale.
- 2) Alignez la ligne B sur une surface verticale telle qu'un poteau, un arbre, un bâtiment, etc.
- 3) Pliez la feuille le long du guide de pente (C, D, E, F ou G).
- 4) Alignez la ligne de niveau la plus proche sur la pente du sol. Cela vous permet d'estimer avec précision la pente du terrain à tondre.

(Page vierge pour le découpage de la page GUIDE DE PENTE)

DÉCLARATION DE CONFORMITÉ EC

Raison sociale et adresse complète du fabricant :

OREC CO LTD
548- 22 HIYOSHI HIROKAWA-MACHI
YAME-GUN FUKUOKA JAPAN
S.A.T. SARL – 257, rue d'Evrieu
38480 Pont de Beauvoisin France

propriétaire des documents techniques :

Faucheuse auto-portée à fléaux

Désignation :

OREC

Marque :

Modèle :

ZHR800

Numéro de série :

Voir ci-dessous

Moteur :

- Fabricant :

Honda

- Modèle :

GX390

- Puissance :

9.6 kW

Largeur de coupe :

800 mm

Conforme aux directives :

2000/14/EC, 2006/42/EC, 2014/30/UE

Évaluation de la conformité :

2006/42/EC Annex VIII

Niveau de puissance acoustique mesuré :

102,2 dB(A)

Niveau de puissance acoustique retenu :

103 dB(A)

Évaluation de la conformité :

2000/14/EC Annex VIII

Organisme notifié № 0088 :

Lloyd's Register Quality Assurance

71 Fenchurch street London EC3S 4BS UK

Niveau de pression acoustique aux oreilles

de l'opérateur :

92,8 dB(A)

Normes harmonisées utilisées :

EN 12733:2018, EN ISO 14982-2009,

EN ISO 3744-2010, EN ISO 3746-2010,

EN1032-2003+A1-2008, EN ISO 20643:2008+A1:2012

EN 1032/A1

fait à : Fukuoka, 1er février 2024

Signé : Haruhiko Imamura
Fonction : Directeur général



MESURE DES VIBRATIONS

Marque : OREC

Modèle : ZHR800

Moteur : GX390

Position des capteurs	Awp
Côté droit à 60° de l'axe du volant de direction	1,61 m/s ²
Côté gauche à 60° de l'axe du volant de direction	1,51 m/s ²

N° DE SÉRIE
MODÈLE